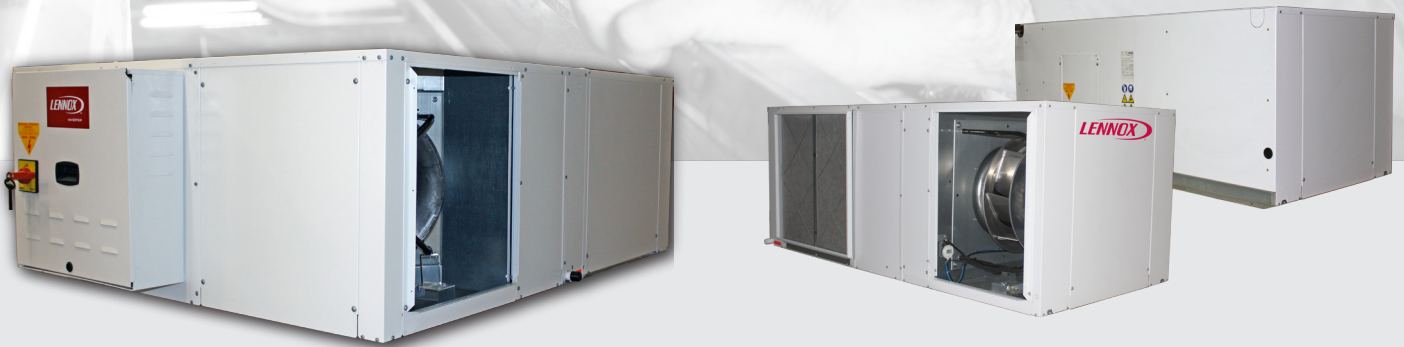


# INSTALLATIE, BEDIENING EN ONDERHOUD



HORizontALE COMPACTE AIRCONDITIONER

## FLATAIR2

**ADVANCED**  
ULTRA HIGH EFFICIENCY & COMFORT

8 - 34 kW

FLATAIR ADV2 IOM-  
MIL161D-0920-09/2020



Lees deze handleiding voordat u begint te installeren, repareren of onderhoudswerk uitvoert.

<b>AANDACHTSPUNTEN</b>	<b>2</b>
<b>BLADZIJDE MET GEGEVENS VOOR DE INBEDRIJFSTELLING VAN DE UNIT</b>	<b>3</b>
<b>VEILIGHEIDSVOORSCHRIFTEN</b>	<b>4-6</b>
<b>1. ALGEMENE EIGENSCHAPPEN</b>	<b>7</b>
Productreeks	7
Algemene beschrijving	8-9
Fysiske gegevens	10
Elektrische gegevens	11
Werkingsgebied	12
Ventilatorprestaties	13
Koelkringtekeningen	14
Geluidsniveaus	15
Afmetingen - split-units	16-17
Afmetingen - samengebouwde units	18
Luchtdebietconfiguratie - Kanaalposities	19
Opties	20-21
<b>2. INSTALLATIE</b>	<b>22</b>
Vorbereidingen	22
Oplevering van de unit	22
Optionele handelingen vóór het installeren van de unit	23
Plaatsing van de unit	24
Benodigde vrije ruimte voor de werking	24
Afvoeren	24
Koelingsaansluitingen	25-26
Elektrische aansluitingen	27
Terminalaansluiting	28-29
Installatie van de voelers	30
<b>3. INBEDRIJFSTELLING EN BEDIENING</b>	<b>30</b>
Controles vooraf	30
Controles bij het eerste gebruik	31
CLIMATIC™-configuratie	32-33
<b>4. ONDERHOUD</b>	<b>34</b>
Preventief onderhoud	34
Onderhoudsplan	35
Reparatie	36
Foutdiagnose	37
<b>5. EINDE LEVENSCYCLUS VAN DE UNIT</b>	<b>37</b>

Lennox levert al sinds 1895 milieuplossingen. Ons FLATAIR ADVANCED 2-assortiment voldoet nog steeds aan de normen die van LENNOX een begrip hebben gemaakt. Flexibele ontwerp oplossingen voor uw behoeften en compromisloze aandacht voor detail. Ontworpen om lang mee te gaan, eenvoudig te onderhouden en een gegarandeerde kwaliteit. Informatie over lokale contacten vindt u op [www.lennox-europe.com](http://www.lennox-europe.com).

De productie van deze units is in naleving van ISO 9001 en ISO 14001.

De Engelse versie is de originele versie. Bestaande versies in andere talen zijn vertalingen van de originele versie. In geval van een interpretatieconflict tussen de vertaalde versies en de originele versie, prevaleert de originele versie.

Alle informatie in deze handleiding, inclusief alle tekeningen en technische beschrijvingen, blijven het eigendom van Lennox en mogen niet worden toegepast (uitgezonderd voor de werking van dit product), gereproduceerd, uitgegeven of beschikbaar gesteld aan derden zonder voorafgaande schriftelijke toestemming van Lennox. LENNOX heeft in haar engagement om het milieu te vrijwaren een Environmental Management System dat is gebaseerd op ISO 14001, via hetwelk alle milieu-aspecten van haar activiteit worden beheerd en continu worden verbeterd, met inachtneming van de levenscyclus van de producten die we vervaardigen en op de markt brengen.

Om deze reden wordt u: klant, gebruiker en/of bewaarder van de uitrusting: uitgenodigd om mee te gaan in ons engagement om ons milieu te vrijwaren, en de aanwijzingen in deze handleiding na te leven.

**GEVAAR- EN WAARSCHUWINGSTEKENS**

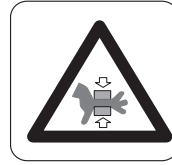

Schurende oppervlakken



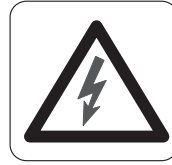
Lage temperaturen



Hoge temperaturen



Risico op verwondingen door bewegende elementen



Elektrische spanning



Risico op letsel veroorzaakt door draaiende delen

**ELEKTRISCHE AANSLUITINGEN**


Schakel de elektriciteit uit vóór de installatie, service- of onderhoudswerken op de unit te beginnen om ernstige verwondingen ten gevolge van elektriciteit te voorkomen.

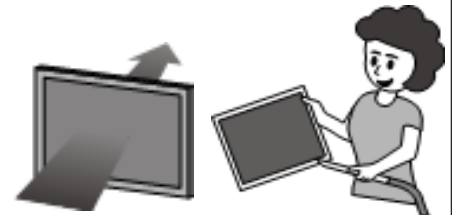
Houd rekening met de lokale en nationale regelgeving bij de installatie van de unit.

**WAARSCHUWING - VERGEET NIET**

Schakel de hoofdschakelaar van de airco-eenheid op het elektrische paneel van de locatie uit. Voor het reinigen van filters is geen gespecialiseerd personeel nodig. Voor andere soorten ingrepen, zoals elektrisch of mechanisch, raadpleegt u de gespecialiseerde technicus.

**REINIGING VAN HET FILTER**

Om mogelijke sterfgevallen of verwondingen door een elektrische schok te voorkomen, zorgt u ervoor dat de elektrische scheidingsschakelaar naar het netwerk open is voordat u aan de unit werkt met het oog op installatie, reparatie of onderhoud. Reinig een te vuil filter in een kom met een neutrale zeep en water en laat daarna drogen in de schaduw voordat hij weer in de unit gemonteerd wordt.


**Standaardrichtlijnen voor Lennox-apparaten:**

Alle technische gegevens in deze handleiding, waaronder diagrammen en technische beschrijvingen, blijven het eigendom van Lennox en mogen niet gebruikt (behalve voor het vertrouwd raken met de uitrusting) gereproduceerd, gekopieerd of overgedragen worden aan derden zonder voorafgaande schriftelijke goedkeuring van Lennox.

De gegevens die in de handleiding worden gepubliceerd zijn gebaseerd op de meest recente informatie beschikbaar. Wij behouden ons het recht voor om zonder kennisgeving wijzigingen door te voeren.

Wij behouden ons het recht voor om onze producten zonder voorafgaande kennisgeving aan te passen en zonder de verplichting reeds geleverde goederen aan te passen.

Deze handleiding bevat nuttige en belangrijke informatie voor de goede werking en het goede onderhoud van uw uitrusting.

In deze handleiding staan ook richtlijnen over hoe ongevallen en ernstige schade vermeden kunnen worden voordat de uitrusting in bedrijf wordt gesteld en tijdens de werking ervan en hoe voor een vlotte en foutloze werking kan worden gezorgd. Lees de handleiding zorgvuldig voordat u de apparatuur start. Raak bekend met de uitrusting en de installatie en volg de instructies nauwgezet op. Het is heel belangrijk dat u naar behoren opgeleid bent om met de uitrusting om te gaan. Deze handleiding moet op een veilige plek nabij de uitrusting worden bewaard.

Net als de meeste apparatuur moet de unit regelmatig worden onderhouden. Dit gedeelte gaat over onderhouds- en managementpersoneel.

Als u vragen heeft of meer informatie wenst over om het even welk onderwerp in verband met uw unit, aarzel dan niet om contact op te nemen met ons.

UNIT: \_\_\_\_\_ SERIENR.: \_\_\_\_\_

IDENTIFICATIELABEL BEDIENINGSPANEEL: \_\_\_\_\_

ADRES VAN INSTALLATIE: \_\_\_\_\_

INSTALLATEUR: \_\_\_\_\_ TEL. INSTALLATEUR: \_\_\_\_\_

ADRES INSTALLATEUR: \_\_\_\_\_

DATUM VAN INBEDRIJFSTELLING: \_\_\_\_\_

**CONTROLES:**

VOEDINGSSPANNING: \_\_\_\_\_ NOMINALE SPANNING UNIT: \_\_\_\_\_

**JA NEE**

UNIT OP TRILLINGSDEMPERS	<input type="checkbox"/>	<input type="checkbox"/>
AFVOER MET SYPHON	<input type="checkbox"/>	<input type="checkbox"/>
HOOFDAANSLUITING STROOM	<input type="checkbox"/>	<input type="checkbox"/>
AANSLUITING BEDIENINGSPANEEL	<input type="checkbox"/>	<input type="checkbox"/>
CONTROLELAMPJE OLIEPEIL COMPRESSOR	<input type="checkbox"/>	<input type="checkbox"/>

**GEGEVENSINVOER:**
**KOELCYCLUS**

 Luchtinlaattemperatuur naar condensor batterij: <  $\begin{matrix} 1 \text{ } ^\circ\text{C} \\ 2 \text{ } ^\circ\text{C} \end{matrix}$  \_\_\_\_\_

 Luchtuitlaattemperatuur naar condensor batterij: <  $\begin{matrix} 1 \text{ } ^\circ\text{C} \\ 2 \text{ } ^\circ\text{C} \end{matrix}$  \_\_\_\_\_

 Hoge druk: < **circuit 1** \_\_\_\_\_  
 < **circuit 2** \_\_\_\_\_

 Lage druk: < **circuit 1** \_\_\_\_\_  
 < **circuit 2** \_\_\_\_\_

**VERWARMINGSCYCLUS**

 Luchtinlaattemperatuur naar condensor batterij: <  $\begin{matrix} 1 \text{ } ^\circ\text{C} \\ 2 \text{ } ^\circ\text{C} \end{matrix}$  \_\_\_\_\_

 Luchtuitlaattemperatuur naar condensor batterij: <  $\begin{matrix} 1 \text{ } ^\circ\text{C} \\ 2 \text{ } ^\circ\text{C} \end{matrix}$  \_\_\_\_\_

 Hoge druk: < **circuit 1** \_\_\_\_\_  
 < **circuit 2** \_\_\_\_\_

 Lage druk: < **circuit 1** \_\_\_\_\_  
 < **circuit 2** \_\_\_\_\_

**ELEKTRISCH STROOMVERBRUIK (Amp)**

 Compressor 1 \_\_\_\_/\_\_\_\_/\_\_\_\_ Compressor 2 \_\_\_\_/\_\_\_\_/\_\_\_\_  
 Compressor 3 \_\_\_\_/\_\_\_\_/\_\_\_\_  
 Buitenventilator sectie 1 \_\_\_\_/\_\_\_\_/\_\_\_\_  
 Buitenventilator sectie 2 \_\_\_\_/\_\_\_\_/\_\_\_\_

 Compressor 1 \_\_\_\_/\_\_\_\_/\_\_\_\_ Compressor 2 \_\_\_\_/\_\_\_\_/\_\_\_\_  
 Compressor 3 \_\_\_\_/\_\_\_\_/\_\_\_\_  
 Buitenventilator sectie 1 \_\_\_\_/\_\_\_\_/\_\_\_\_  
 Buitenventilator sectie 2 \_\_\_\_/\_\_\_\_/\_\_\_\_

Geïnstalleerde opties: \_\_\_\_\_

Opmerkingen: \_\_\_\_\_

DE UNIT MOET WORDEN GEÏNSTALLEERD CONFORM DE LOKALE VEILIGHEIDSVOORSCHRIFTEN EN MAG UITSLUITEND BUITEN WORDEN GEBRUIKT.

LEES AANDACHTIG DE INSTRUCTIES VAN DE FABRIKANT VOORDAT U DEZE UNIT START.

INSPECTIES EN HERKWALIFICATIE CONFORM DE RICHTLEIDING INZAKE DRUKAPPARATEN MOETEN DE LOKALE NORMEN IN ACHT NEMEN VAN DE PLAATS WAAR DE UNIT GEÏNSTALLEERD IS.

### CONFORMITEIT MET EMC-RICHTLIJN

#### WAARSCHUWING:

De units van het FLATAIR ADVANCED 2-assortiment zijn ontworpen voor het verwarmen of koelen van gebouwen in industriële, commerciële en residentiële omgevingen. Wat deze omgevingen onderscheidt, is de positie van de HT / LV-transformator in de voeding van de gebouwen. In het geval van de industriële omgeving wordt de HT / LV-transformator in de industrie zelf ingezet en geïnstalleerd. Aan de andere kant, voor de residentiële, commerciële en kleine industrie, is de HT / LV-transformator gebruikelijk in een gebied en levert commerciële gebouwen, kleine industrie en huizen (individuele huizen en gebouwen) tegelijkertijd. Om aan al deze omgevingen te voldoen, zijn de units getest volgens de strengste normen van de 2 omgevingen die:

- EN61000-6-3: emissie voor residentiële, commerciële en kleine industriële omgevingen.
- EN61000-6-2: immuniteit voor de industriële omgeving.

Wat de immuniteit betreft, waren alle uitgevoerde tests in overeenstemming.

Op het gebied van emissies zijn de eenheden:

- Voldoen aan EN61000-6-3 (emissie voor residentiële, commerciële en kleine industriële omgevingen)
- De kortsluitingsverhouding  $R_{sc} > 350$  overeenkomstig de norm EN 61000-3-12 ten opzichte van de meting van harmonischen in het netwerk.
- Een maximaal toegestane impedantie van het  $Z_{max}$ -netwerk is niet vereist om te verklaren uit de norm EN 61000-3-11 omdat de geteste apparatuur voldoet aan de norm. De verbinding met het hoofdnetwerk is geen voorwaardelijke verbinding (de verbinding is mogelijk voor alle netwerken zonder beperking van de impedantiewaarde).

### Alle units voldoen aan de PED 97-23-CE-voorschriften.



1. **Opgelet:** De hoge-drukveiligheidsschakelaars zijn essentiële elementen die waarborgen dat het systeem binnen de toegelaten bedrijfslimieten blijft. Zorg er, vooraleer de installatie in te schakelen, steeds voor dat alle elektrische aansluitingen correct zijn op deze elementen die gebruikt worden om de elektrische stroomvoorziening naar de compressor(en) die ze beschermen te isoleren. Voer een test uit om ervoor te zorgen dat de elektrische stroomvoorziening effectief geïsoleerd is wanneer de drukschakelaar zijn instelwaarde bereikt.
2. In geval van een installatie in een seismisch actief gebied of in een zone die getroffen zou kunnen worden door agressieve natuurlijke gebeurtenissen, zoals stormen, tornado's, overstromingen, vloedgolven, enz., zal de installateur en/of operator de geldende normen en regels raadplegen om te verzekeren dat de vereiste apparaten beschikbaar zijn, aangezien onze units niet ontworpen zijn om te werken in zulke omstandigheden zonder voorafgaande voorzorgsmaatregelen.
3. De apparatuur is niet vuurvast. De installatiesite zal daarom de geldende normen moeten naleven wat betreft de brandveiligheid (instructies voor noodgevallen, kaart, enz.).
4. In geval van blootstelling aan corrosieve externe atmosferen of producten, zal de installateur en/of operator de nodige voorzorgsmaatregelen treffen om schade aan de apparatuur te voorkomen en ervoor zorgen dat de geleverde apparatuur de nodige en voldoende corrosiebescherming heeft.
5. Om een afdoend aantal ondersteuning voor het leidingwerk volgens de grootte en het gewicht ervan in bedrijfsomstandigheden te respecteren en om het leidingwerk zo te ontwerpen dat waterslag wordt voorkomen.
6. Om technische redenen is het niet mogelijk om hydrostatische tests uit te voeren op al onze units, dus worden er lektests uitgevoerd als compenserende maatregel. (Het hele circuit wordt gecontroleerd met lekzoekers). Voor machines voorzien van koelmiddel wordt er, op het einde van de test, een HP-test gedaan in de fabriek om te verzekeren dat de drukschakelaar naar behoren functioneert.
7. Voorafgaand aan werken aan het koelcircuit, moeten de droge lucht of stikstofdruk in onze units verwijderd zijn (Voor units die niet voorzien zijn van koudemiddel in de fabriek.)
8. De emissies van koelmiddel via de afblaasventiel moeten naar buiten worden geleid. De uitredeklep moet afmetingen hebben overeenkomstig EN13136.
9. De installatie en het onderhoud van deze machines moeten worden uitgevoerd door personeel dat gekwalificeerd is om aan koelapparatuur te werken.
10. Alle interventies moeten conform de geldende veiligheidsregels plaatsvinden (nl.: NF EN 378), maar ook volgens de aanbevelingen op de labels en in de handleidingen die bij de machine zijn meegeleverd. Alle nodige acties moeten worden ondernomen om de toegang van onbevoegde personen te verhinderen.
11. Het is van cruciaal belang dat leidingen of andere onderdelen van het koelcircuit die gevaarlijk zijn voor mensen omwille van hun oppervlaktetemperatuur worden geïsoleerd of geïdentificeerd.
12. Zorg ervoor dat de toegang tot de installatiezone

Gebruikers van koelapparatuur moeten aan de verplichtingen voldoen die zijn vastgelegd in:

- EU-verordening nr. 517/2014 over gefluoreerde broeikasgassen
- EC 1005/2009 betreffende de ozonlaag afbrekende stoffen



Het niet voldoen aan deze vereisten is strafbaar en kan leiden tot het opleggen van boetes. Bovendien eisen verzekeringmaatschappijen dat in geval van problemen wordt aangetoond dat de apparatuur voldoet aan het reglement inzake gefluoreerde broeikasgassen.

## GARANTIE

De garantie van de unit is onderhevig aan de garantievoorwaarden die tijdens de bestelling zijn overeengekomen. Er wordt van uitgegaan dat bij het ontwerp en het installeren van de unit er sprake is van goed vakmanschap. De garantie komt rechtmatig te vervallen en is ongeldig indien:

- service en onderhoud niet zijn uitgevoerd in overeenstemming met de voorschriften en reparaties niet zijn verricht door LENNOX-medewerkers of zijn uitgevoerd zonder voorafgaande schriftelijke toestemming van LENNOX;
- wijzigingen zijn aangebracht aan het toestel zonder voorafgaande schriftelijke toestemming van LENNOX;
- instellingen en beveiligingen zijn gewijzigd zonder voorafgaande schriftelijke toestemming van LENNOX;
- koel- of smeermiddelen zijn gebruikt die niet origineel zijn of anders zijn dan is voorgeschreven;
- het apparaat niet is geïnstalleerd en/of aangesloten conform de installatie-instructies;
- het toestel wordt gebruikt op een ongeschikte, onjuiste of nalatige wijze of niet in overeenstemming met de aard en/of geschiktheid ervan
- geen stromingsbeveiliging is geïnstalleerd.

Onder deze omstandigheden wordt LENNOX vrijgesteld van alle claims door derden op productaansprakelijkheid.

Bij een garantieclaim moeten het serienummer van de machine en het LENNOX-bestelnummer worden vermeld.

**WAARSCHUWING** - Alle technische en technologische informatie in deze handleiding, inclusief alle schema's en technische beschrijvingen, blijven de eigendom van LENNOX en mogen niet worden gebruikt (uitgezonderd voor de werking van dit product), gereproduceerd, uitgegeven of beschikbaar gesteld aan derden zonder voorafgaande schriftelijke toestemming van LENNOX. De technische informatie en specificaties in deze handleiding dienen alleen ter referentie. De fabrikant behoudt zich het recht voor ze zonder voorafgaande kennisgeving te wijzigen, en tevens zonder de verplichting om eerder geleverde apparatuur ook daadwerkelijk dienovereenkomstig aan te passen.

## VEILIGHEID

Het is essentieel dat de volgende aanbevelingen worden nageleefd (niet beperkte lijst):

- Werk nooit aan een unit die nog aangesloten is op het stroomnet.
- Alle handelingen (openen of sluiten) van een afsluitklep moeten worden uitgevoerd door een gekwalificeerd, geautoriseerd technicus. Deze procedures moeten worden uitgevoerd terwijl de unit is uitgeschakeld.
- Werk nooit aan de elektrische componenten voordat de hoofdschakelaar van de unit is uitgeschakeld. Tijdens onderhoudswerkzaamheden aan de unit moet de voeding van de machine in de open stand worden vergrendeld. Wordt het werk onderbroken, controleer dan deze vergrendeling alvorens u het werk hervat.
- **WAARSCHUWING:** Zelfs als de unit is uitgeschakeld, blijft het voedingscircuit onder stroom staan, behalve als de stroomonderbreker van de unit of het circuit open is gezet. Zie het bedradingschema voor meer informatie.
- Voor bepaalde units kan er een afzonderlijke voeding van 220 V zijn aangebracht; controleer het elektrische bedradingschema voor meer informatie
- Tijdens onderhoudswerkzaamheden aan ventilatoren (vervanging van roosters...), zorg er voor dat de voeding is uitgeschakeld om een automatische herstart te voorkomen.
- Voordat men begint met werken aan het koudemiddelcircuit, controleer de druk met behulp van manometers of druksensoren en laat het circuit leeglopen.
- Laat nooit een unit uitgeschakeld staan met gesloten kleppen in de vloeistofleiding, aangezien er koudemiddel in kan blijven staan en de druk daardoor kan toenemen.
- Alle geïnstalleerde onderdelen moeten door bevoegd personeel worden onderhouden om geen materiaal te beschadigen of iemand te verwonden. Storingen en lekken moeten onmiddellijk worden hersteld. De erkende technicus moet de storingen onder zijn verantwoordelijkheid onmiddellijk herstellen. Telkens reparaties op de unit werden uitgevoerd, moet de werking van de veiligheidsinrichtingen opnieuw worden gecontroleerd.
- Volg de richtlijnen en aanbevelingen die worden gegeven in veiligheids- en machinenormen zoals EN378, ISO5149, enz.
- Gebruik in geen geval zuurstof om leidingen schoon te spuiten of een machine onder druk te zetten. Zuurstofgas reageert zeer fel met olie, vet en andere veel voorkomende substanties.
- Overschrijd nooit de aangegeven maximale werkdrukken. Controleer de toegestane maximale en minimale testdrukken aan de hand van de instructies in deze handleiding en de drukken die zijn aangegeven op het naamplaatje van de unit.
- Gebruik geen lucht voor lektesten. Gebruik alleen koelmiddel of droge stikstof.
- Open geen koelmiddelleidingen of andere componenten in het koelcircuit met behulp van lasapparatuur of lasbranders voordat al het koelmiddel (vloeistof en damp) is verwijderd uit de rooftop. Dampsporen moeten worden verwijderd met droge stikstof. Koelmiddelen die in contact komen met open vuur produceren giftige gassen.
- Nooit koelmiddel hevelen
- Laat geen vloeibaar koelmiddel op de huid of in de ogen terechtkomen. Gebruik een veiligheidsbril. Was eventuele spatten op de huid met zeep en water. Komt er vloeibaar koelmiddel in de ogen terecht, spoel de ogen dan onmiddellijk en overvloedig met water en raadpleeg een arts.

## Belangrijkste aanbevelingen inzake de veiligheid

**Alle werkzaamheden aan deze unit moet worden uitgevoerd door een gekwalificeerd en bevoegd personeel.**

Het niet naleven van de volgende instructies kan leiden tot verwonding of ernstige ongelukken.

### Werkzaamheden aan de unit:

- De unit moet worden geïsoleerd van de stroomvoorziening door verbreking van de verbinding en vergrendeling met behulp van de hoofdwerkschakelaar.
- Werkers dienen een geschikte beschermende uitrusting te dragen (helm, handschoenen, bril, enz.).

### Werkzaamheden aan het elektrische systeem:

- Werkzaamheden aan elektrische onderdelen moeten worden uitgevoerd terwijl de stroom is uitgeschakeld (zie hierna) door werknemers met een elektrotechnisch diploma en de juiste machtigingen.

### Werkzaamheden aan de koelcircuits:

- Werkzaamheden, zoals het controleren van de druk, het aftappen en het vullen van het systeem onder druk, dienen te worden uitgevoerd met aansluitingen die voor dit doel zijn geleverd en met geschikt gereedschap.
- Om een explosie als gevolg van het verstuiven van koelmiddel en olie te voorkomen, dient het relevant circuit te worden afgetapt bij nuldruk voordat koeltechnische onderdelen worden verwijderd of solderingen worden losgemaakt.
- Er blijft een risico van drukopbouw door het ontgassen van de olie of door het verwarmen van de warmtewisselaars nadat het circuit is afgetapt. Een nuldruk moet worden gehandhaafd door de aftapaansluiting aan de lagedrukzijde in open verbinding met de atmosfeer te houden.
- Hardsolderen moet worden uitgevoerd door een bevoegde lasser. Het werk moet worden uitgevoerd volgens de standaard EN1044 voor hardsolderen (minimaal 30% zilver).

### Onderdelen vervangen:

- De unit blijft alleen voldoen aan de eisen die gelden voor CE-certificatie, als onderdelen worden vervangen door reserveonderdelen of onderdelen die door LENNOX zijn goedgekeurd.
- Alleen het koelmiddel dat op het naamplaatje van de fabrikant is weergegeven, mag worden gebruikt. Het is niet toegestaan andere producten (zoals mengsels van koelmiddelen, koolwaterstoffen enzovoort) te gebruiken.

### Transport – Behandeling – Toegang:

- Er moet een lift geïnstalleerd worden als de hoofdschakelaar, de elektrische kast, de compressor en het ventilatiecompartiment volgens de installatievereisten van de unit bereikbaar moeten zijn. Deze aanbeveling geldt voor alle soorten installaties.
- Het is ten strengste verboden om op de rooftop te staan en om er uitrusting of materiaal op te plaatsen.

### Filters:

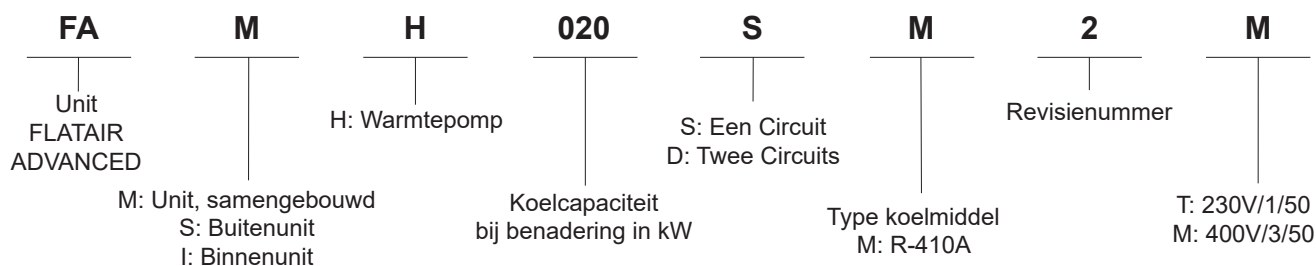
- Kies filters met de juiste brandwerendheidsklasse volgens ter plaatse geldende voorschriften.

De unit werkt onder druk. Open de panelen nooit wanneer de unit in bedrijf is. Wacht, zelfs na de unit te hebben uitgeschakeld, 2 minuten tot de ventilatoren volledig zijn gestopt vooraleer een paneel te openen.

### Waarschuwing:

- De units zijn niet ontworpen om een brand te weerstaan. De installatiesite moet aan de normen met betrekking tot brandbescherming voldoen.
- Indien de units geïnstalleerd zijn in een gebied dat een potentieel risico op natuurrampen inhoudt (tornado, aardbeving, vloedgolf, bliksem, ...), volg dan de normen en regels en voorzie de nodige toestellen om deze risico's te voorkomen.

## 1.1. PRODUCTREEKS



### WARMTEPOMPUNIT.

UNITS		V/Ph/50 Hz	Koelcapaciteit (kW)			Verwarmingscapaciteit (kW)		
			min	nom	max	min	nom	max
<b>SAMENGEBOUWDE</b>								
<b>FAMH020SM2M</b>		400 V 3 Ph	7.6	17.7	22.2	6.1	16.1	20.5
<b>FAMH035SM2M</b>		400 V 3 Ph	10.5	27.2	32.4	9.8	22.6	29.0
<b>BITENUNIT</b>	<b>BINNENUNIT</b>							
<b>FASH020SM2M</b>	<b>FAIH020SM2M</b>	400 V 3 Ph	7.6	17.7	22.2	6.1	16.1	20.5
<b>FASH035SM2M</b>	<b>FAIH035SM2M</b>	400 V 3 Ph	10.5	27.2	32.4	9.8	22.6	29.0

UNITS		V/Ph/50 Hz	EER Koelmodus (kW/kW)			COP Verwarmingsmodus (kW/kW)		
			min	nom	max	min	nom	max
<b>SAMENGEBOUWDE</b>								
<b>FAMH020SM2M</b>		400 V 3 Ph	4.67	2.81	2.67	4.15	3.60	2.23
<b>FAMH035SM2M</b>		400 V 3 Ph	3.27	2.91	2.47	4.71	3.20	2.46
<b>BITENUNIT</b>	<b>BINNENUNIT</b>							
<b>FASH020SM2M</b>	<b>FAIH020SM2M</b>	400 V 3 Ph	4.67	2.81	2.67	4.15	3.60	2.23
<b>FASH035SM2M</b>	<b>FAIH035SM2M</b>	400 V 3 Ph	3.27	2.91	2.47	4.71	3.20	2.46

Koeling: Binnen-T<sup>a</sup>: 27°C DB / 19°C WB. Buiten-T<sup>a</sup>: 35°C DB.

Verwarming: Binnen-T<sup>a</sup>: 20°C DB / 12°C WB. Buiten-T<sup>a</sup>: 7°C DB / 6°C WB.

## 1.2. ALGEMENE BESCHRIJVING

De horizontale, op zichzelf staande conditioners, de FLATAIR ADVANCED 2-reeks, in de warmtepompversie zijn luchtgecondenseerde units die zijn ontworpen voor kleine commerciële en residentiële installaties. De units bestaan uit twee units, een binnen- en een buitenunit, zijn units die door hun ontwerp kunnen worden geleverd in een samengebouwde of splitversie. Wegens hun compacte afmetingen zijn ze bestemd voor installatie in vals plafond en voor gebruik in combinatie met een netwerk van luchtverdeelkanalen in binnen- en buitenunit. Met de mogelijkheid om een breed scala aan toebehoren en opties op te nemen die in uw fabriek zijn voorgegemonteerd voor uw gemak.

De productie van deze units is in naleving van de strikte kwaliteitseisen van de **ISO 9001**-norm.



## 1.2. ALGEMENE BESCHRIJVING

### OMKASTING

Behuizing van verzinkt en gelakt plaatstaal. De units zijn voorzien van metalen steunen die zijn bevestigd aan de basis, voor het correct hanteren en hijsen ervan. Deze steunen maken het mogelijk de unit op de vloer te installeren of aan het plafond te hangen, met het oog op een grote stevigheid. De panelen zijn gemakkelijk verwisselbaar waardoor er verschillende alternatieven zijn voor toevoer- en retourlucht. De binnen- en buitendelen zijn thermisch en akoestisch geïsoleerd. In de binnenunits wordt een isolatie met aluminium gaasbescherming met M1- en F1-classificatie gebruikt, wat certificeert dat dit materiaal zelfdovend is in geval van brand, waardoor de vorming van dampen die het te behandelen gebouw zouden kunnen binnenkomen, wordt vermeden. In de buitenunits wordt isolatie met M1-classificatie gebruikt.

### HOOFDSCHAKELAAR

Gelegen in het toegangspaneel van het elektrische paneel en uitgerust met een mechanisme dat het alleen mogelijk maakt het paneel van het elektrische paneel te openen wanneer de schakelaar op OFF staat.

### BINNEN - BUITENUNIT VERBINDINGSKABEL

De binnen- en buitenunits moeten met een afgeschermd kabel van 3x0,5 mm<sup>2</sup> met elkaar worden verbonden.

### COMPRESSOREN

Alle modellen zijn uitgerust met een invertercompressor van het scrolltype met "borstelloze" motor (BLDC), die door middel van een elektronisch systeem het motortoeental regelt en door de frequentievariatie zich aanpast aan de behoeften van de installatie en de gasstroom van het koelmiddel op elk moment moduleert. De compressor is gemonteerd op silentblocks.

### LUCHTFILTER

Afwasbaar luchtfilter, zelfdovend materiaal bij brand met M1-classificatie, hoog filterefficiëntie, met G2-classificatie. Met de mogelijkheid om het vanaf de onder- en zijkant te verwijderen.

Optioneel: Hoogrendementsfilter M5+M7.

### VENTILATOREN

De ventilatoren van het binnen- en het buitendeel zijn van het type EC Plug Fan. De ventilatoren worden automatisch geregeld om een variabel luchtvolume in de binnen- en buitenunit te verkrijgen.

Optioneel: Ventilator met metalen bladen, voor buiten- en binnenunits maat 020.

### KOUDEMIDDELCIRCUIT

Gemaakt van gedehydrateerde koperen buizen gelast met drukaansluitingen met een afsluiter op de pers- en zuigleidingen, zowel in het binnen- als buitenunit. De unit bevat een hogedruk minipresostat en hogedruk- en lagedruksensoren. Hij bevat een filterdroger, een uitbreidingssysteem met elektronische kleppen, een in de samengebouwde units en twee in de split-units. De units in de warmtepomp zijn voorzien van een afzuigaccumulator om migratie van vloeistof naar de compressor te voorkomen, een omkeerbare klep voor de omkeercyclus en eenrichtingskleppen. De split-units hebben ook een olieafscheider.

### WISSELAARS

Vervaardigd met koperen buizen en gegolfde of verzuurde aluminium lamellen, ontworpen om een hoge warmteoverdracht te krijgen. De afmetingen en het ontwerp van de circuits zijn speciaal bestudeerd om de wisselaars zo goed mogelijk te laten presteren, waardoor de capaciteit van de unit wordt verhoogd en het verbruik wordt verlaagd.

### ELEKTRISCH CIRCUIT

Ontworpen volgens de norm EN-60204-1. Met thermische beschermingsmagneten voor compressoren en ventilatoren. Alle compressor- en ventilatormotoren zijn voorzien van een interne thermische beveiliging. Een elektronische besturing regelt de werking van de unit, beheert het "stuurprogramma" van de compressor, de EC Plug Fan-ventilatoren en de elektronische expansiekleppen.

## 1.2. ALGEMENE BESCHRIJVING

### OPTIES

#### Verse lucht:

- Kit Freecooling 1 klep

#### Filtering:

- Hoogrendementsfilter: M5+F7

#### Aanvullende warmte:

- Elektrische weerstand gemonteerd in de unit met standaard, medium of hoge capaciteit

#### Luchtconfiguratie:

- Retourluchtdebiet - Luchtbehandelingsunit (D1)
- Toevoerluchtdebiet - Luchtbehandelingsunit (C1)
- Luchtinlaat - Condensingunit (B1)
- Luchtuitlaat - Condensingunit (A1)

#### Beveiliging en elektriciteit:

- Luchtkwaliteitssensor (CO<sub>2</sub>)
- Rookdetector
- Analoge vuilfiltersensor
- Driefase relais voor elektrische bescherming van unit

#### Behandeling batterijen:

- Anticorrosiecondensor- en verdamperbatterijen.

#### Regeling en communicatie:

- DC-afstandsbedieningsdisplay voor gebruiker.
- DC-servicedisplay.
- DM-multi-unitdisplay.
- Sonde op afstand in omgeving.
- Modbus RS485-communicatie-interface.
- LonWorks FTT10-communicatie-interface.
- BACnet MSTP-communicatie-interface.
- Modbus/bacnet/ethernet tcp/ip-communicatie-interface.
- Afstandsbedieningspaneel.

#### Overige:

- Luchtbehandelingsunit met A1-isolatie.
- Laag geluidsniveau: geluidsisolatie van de compressor.
- Ventilator met metalen bladen, voor buiten- en binnenunits maat 020.



DC



DM



DS

**1.3. FYSIEKE GEGEVENS**

<b>SAMENGEBOUWDE UNIT</b>		<b>FAMH020SM2M</b>	<b>FAMH035SM2M</b>
Koelvermogen (*)	kW	22.2	32.4
Verwarmingsvermogen (**)		20.5	29.0
Nominaal opgenomen vermogen (Koud) (*)		8.3	13.1
Nominaal opgenomen vermogen (Verwarming) (**)		9.2	11.8
<b>AFMETINGEN</b>			
Hoogte	mm	670	770
Breedte		1500	1950
Diepte		1980	2050
Nettogewicht	kg	340	573
<b>BUITENUNIT</b>		<b>FASH020SM2M</b>	<b>FASH035SM2M</b>
Aantal en type van compressor		1 / Scroll BLDC	1 / Scroll BLDC
Aantal en type van ventilator		1 / EC Plug Fan	1 / EC Plug Fan
Nominaal luchtdebiet	m³/h	5600	9600
Beschikbare druk	Pa	30	30
<b>AFMETINGEN</b>			
Hoogte	mm	670	770
Breedte		1500	1950
Diepte		1205	1060
Nettogewicht	kg	220	348
<b>BUISAANSLUITINGEN</b>			
Vloeistof	"	1/2"	5/8"
Zuig		7/8"	1 1/8"
<b>BINNENUNIT</b>		<b>FAIH020SM2M</b>	<b>FAIH035SM2M</b>
Aantal en type van ventilator		1 / EC Plug Fan	1 / EC Plug Fan
Luchtdebiet (lage/gemiddelde/hoge snelheid)	m³/h	1800 / 3700 / 4500	2800 / 5600 / 6200
Beschikbare druk (***)	Pa	40 / 300	40 / 300
<b>AFMETINGEN</b>			
Hoogte	mm	670	770
Breedte		1500	1950
Diepte		775	990
Nettogewicht	kg	135	243
<b>BUISAANSLUITINGEN</b>			
Vloeistof	"	1/2"	5/8"
Zuig		7/8"	1 1/8"
<b>NETTOGEWICHT VAN OPTIES</b>			
Vrije koeling, 1 klep	kg	14	14
Elektrische batterij		7	7
Filter M5+F7		31	31
Ventilator met metalen bladen		8.4	

(\*) Bij 120 rps, luchtinlaattemperatuur in de binnenwarmtewisselaar: 27°C BS / 19°C BH.

(\*) Bij 120 rps, luchtinlaattemperatuur in de buitenwarmtewisselaar: 35°C BS.

(\*\*) Bij 120 rps, luchtinlaattemperatuur in de binnenwarmtewisselaar: 20°C BS / 12°C BH.

(\*\*) Bij 120 rps, luchtinlaattemperatuur in de buitenwarmtewisselaar: 7°C BS / 6°C BH.

(\*\*\*) Aanpasbaar door DS-terminal.

BS - temperatuur droge bol.

BH - temperatuur natte bol.

**1.4. ELEKTRISCHE GEGEVENS**

## ELEKTRICITEITSVERBRUIK.

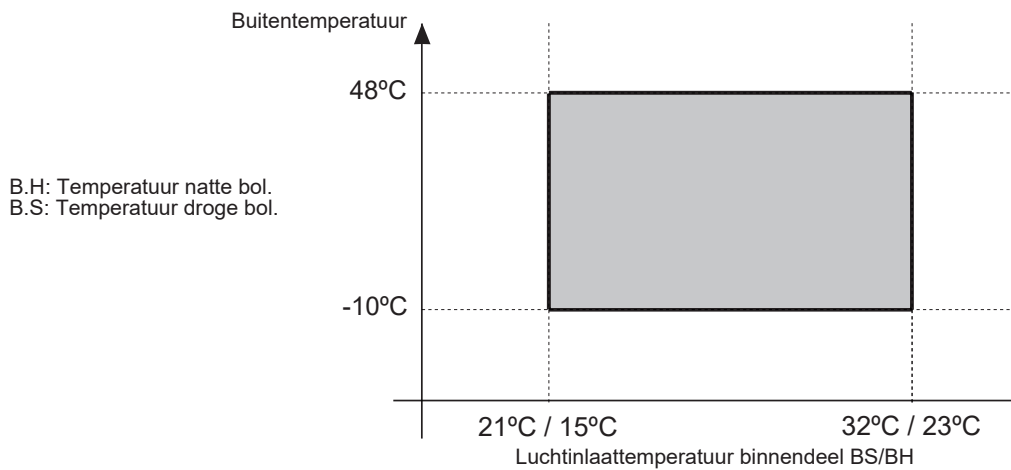
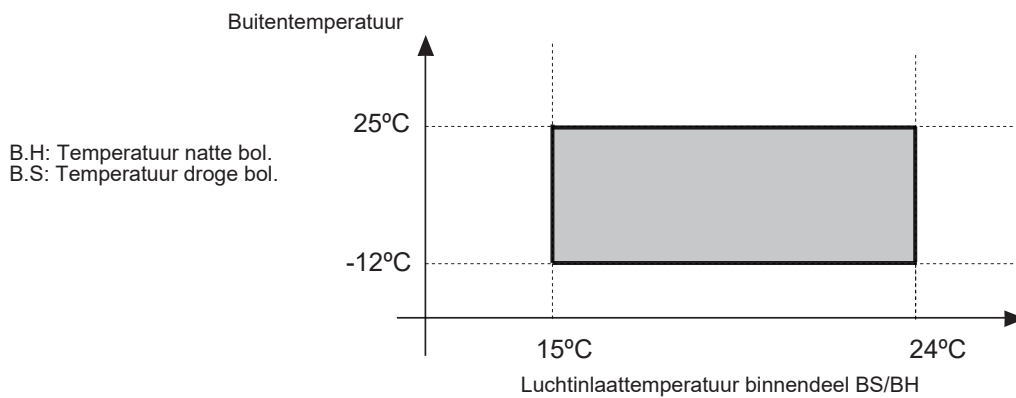
<b>SAMENGEBOUWDE UNIT</b>		<b>FAMH020SM2M</b>	<b>FAMH035SM2M</b>
Spanning	V/f (50 Hz)	400V / 3Ph ± 10%	400V / 3Ph ± 10%
Totaal maximaal vermogen	KW	12.41	19.67
Totaal maximumstroom	A	23.32	35.03
<b>BUITENUNIT</b>		<b>FASH020SM2M</b>	<b>FASH035SM2M</b>
Spanning	V/f (50 Hz)	400V / 3Ph ± 10%	400V / 3Ph ± 10%
<b>MAXIMAAL VERMOGEN VERBRUIKT</b>			
Maximaal compressorvermogen	KW	9.64	14.24
Vermogen buitenventilator		1.32	2.65
Totaal maximaal vermogen		11.09	17.02
<b>MAXIMUMSTROOM</b>			
Maximale compressorstroom	A	18.79	26.5
Stroom buitenventilator		2.1	4.1
Totaal maximumstroom		21.22	30.93
<b>BINNENUNIT</b>		<b>FAIH020SM2M</b>	<b>FAIH035SM2M</b>
Spanning	V/f (50 Hz)	400V / 3Ph ± 10%	400V / 3Ph ± 10%
Totaal maximaal vermogen	KW	1.4	2.73
Totaal maximumstroom	A	2.3	4.3
<b>OPTIONELE ELEKTRISCHE BATTERIJ</b>		<b>FAMH020SM2M</b>	<b>FAMH035SM2M</b>
<b>VERMOGEN</b>			
Standaard	KW	4.5	4.5
Middelmatig		9.0	9.0
Hoog		15.0	15.0
<b>STROOM</b>			
Standaard	A	6.5	6.5
Middelmatig		13.0	13.0
Hoog		21.5	21.65
<b>OPTIONEEL VENTILATOR MET METALEN BLADEN</b>		<b>FAMH020SM2M</b>	
<b>VERMOGEN</b>			
Totaal maximaal vermogen	KW	0.58	
<b>STROOM</b>			
Totaal maximumstroom	A	0.9	

**1.5. BEDRIJFSLIMIETEN.**

Werkingsgebied		Maximumtemperaturen	Minimumtemperaturen
Werking koelcyclus	Binnentemperatuur	32°C BS / 23°C BH	21°C BS / 15°C BH
	Buitemperatuur	48°C	-10°C
Werking verwarmingscyclus	Binnentemperatuur	24°C BS	15°C BS
	Buitemperatuur	25°C	-12°C

BS: Temperatuur droge bol

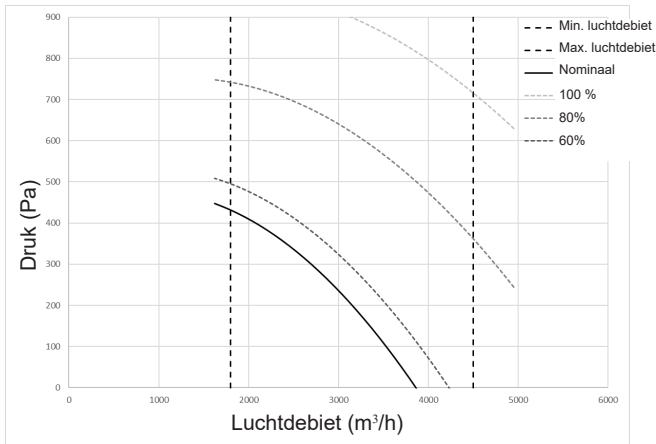
BH: Temperatuur natte bol

**KOELMODUS**

**VERWARMINGSMODUS**


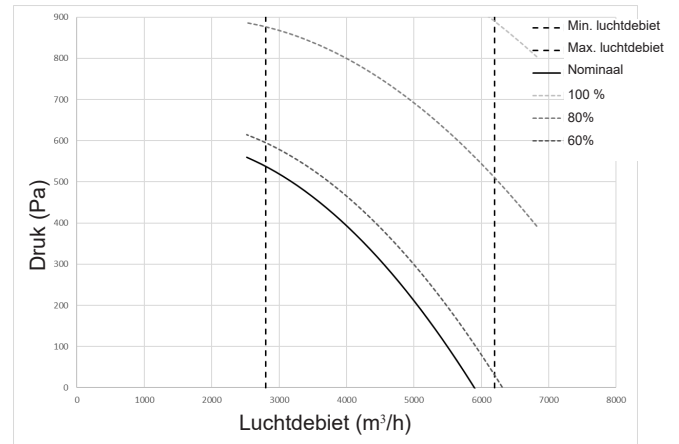
## 1.6. TECHNISCHE GEGEVENS M.B.T. DE VENTILATOREN.

### BINNENVENTILATOREN (nominaal toerental).

FAMH020SM2M  
FAIH020SM2M

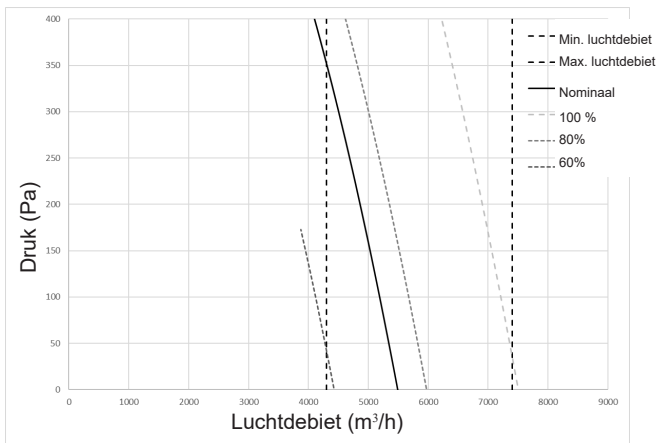


FAMH035SM2M  
FAIH035SM2M

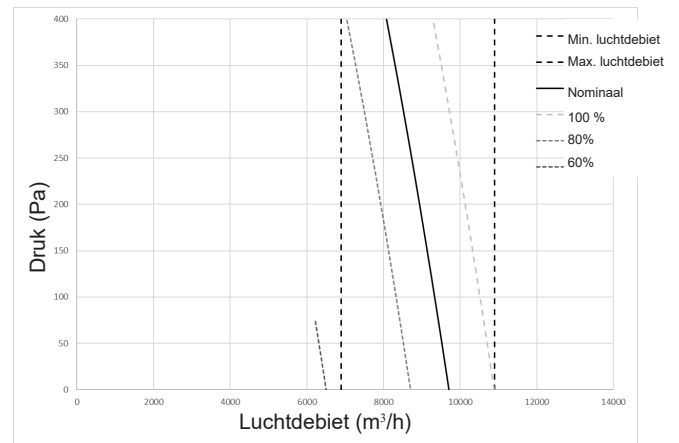


### BUITENVENTILATOREN.

FAMH020SM2M  
FASH020SM2M



FAMH035SM2M  
FASH035SM2M

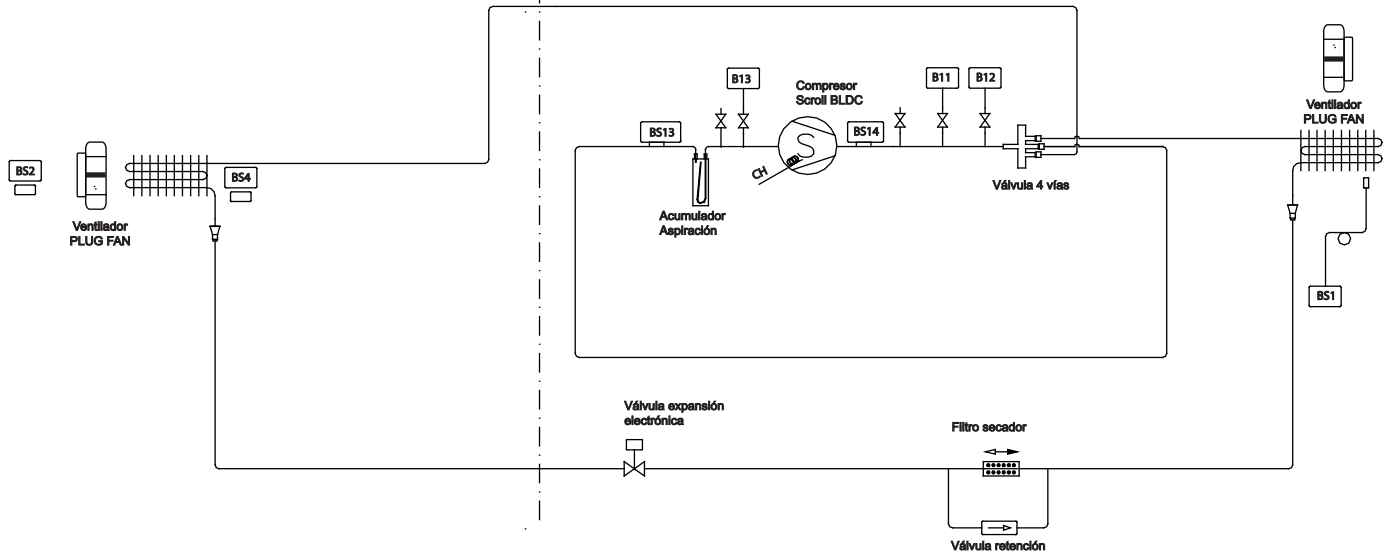


De curven geven de aanpassing voor het nominale luchtdebiet weer.

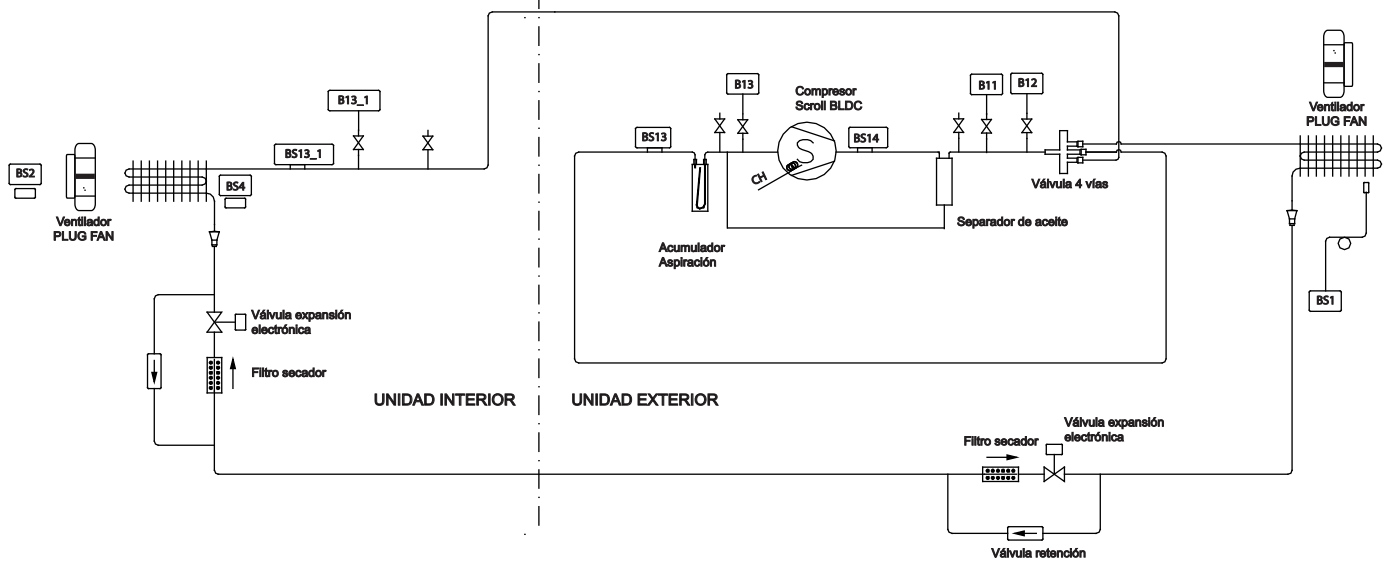
Andere regelingen zijn mogelijk om de ventilatorprestaties te verlagen of verhogen.

## 1.7. TEKENINGEN LEIDINGWERK

### FAMH020 & FAMH035 SAMENGEBOUWDE UNITS



### FASH/FAIH020 & FASH/FAIH035 SPLIT-UNITS



	Manometer (5/16" te monteren voor de installateur)
<b>B11</b>	Hogedrukschakelaar
<b>B12</b>	Hogedruktransducer
<b>B13</b>	Lagedruktransducer
<b>B13_1</b>	
<b>CH</b>	Carterverwarming

<b>BS1</b>	Buitentempatuursensor
<b>BS14</b>	Perssensor
<b>BS13</b>	Zuigsensor
<b>BS13_1</b>	
<b>BS4</b>	Luchtretoursensor
<b>BS2</b>	Persluchtsensor

**1.8. TECHNISCHE GEGEVENS M.B.T. HET GELUID**

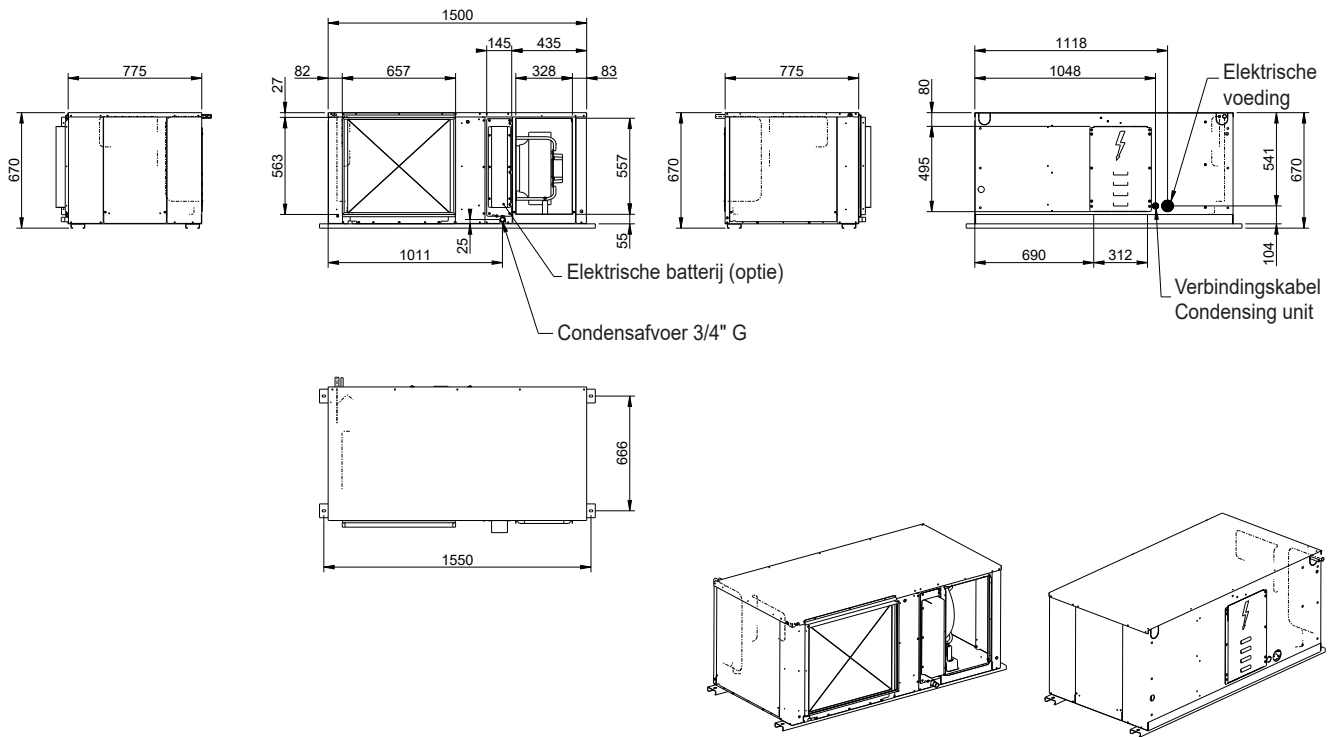
		<b>020</b>								
	Hz	<b>63</b>	<b>125</b>	<b>250</b>	<b>500</b>	<b>1000</b>	<b>2000</b>	<b>4000</b>	<b>8000</b>	<b>Lwa dB(A)</b>
Standaardunit	Binnenzijde in kanaal	56,9	58,5	67,2	68,1	67,1	67	66,5	60,3	73
	Buitenzijde in kanaal	64,4	67	74,7	75,9	76,6	78,1	75,8	73,7	83
	Buitenzijde uitgestraald	54,5	59,5	64,8	66,6	70,3	72,8	69,2	69,3	77
Geluidsarme optie	Binnenzijde in kanaal	56,9	58,5	67,2	68,1	67,1	67	66,5	60,3	73
	Buitenzijde in kanaal	64,4	66,3	74,7	75,7	75,3	75,5	74,3	69,4	82
	Buitenzijde uitgestraald	54,4	57,2	64,7	65,9	67,1	67,8	65,4	62,5	73
		<b>035</b>								
	Hz	<b>63</b>	<b>125</b>	<b>250</b>	<b>500</b>	<b>1000</b>	<b>2000</b>	<b>4000</b>	<b>8000</b>	<b>Lwa dB(A)</b>
Standaardunit	Binnenzijde in kanaal	65	66,1	69,3	70,9	71,8	69,4	67,9	74	78
	Buitenzijde in kanaal	75,2	76,8	79,5	81,1	82,3	80,7	79	84,6	89
	Buitenzijde uitgestraald	65,3	68,4	69,8	71,4	73,3	73,1	71,3	75,8	80
Geluidsarme optie	Binnenzijde in kanaal	65	66,1	69,3	70,9	71,8	69,4	67,9	74	78
	Buitenzijde in kanaal	75,2	76,4	79,5	81,1	82,1	79,8	78,2	84,2	88
	Buitenzijde uitgestraald	65,2	66,9	69,5	71,2	72,4	70,6	68,8	74,5	79

Waarden voor de nominale condities

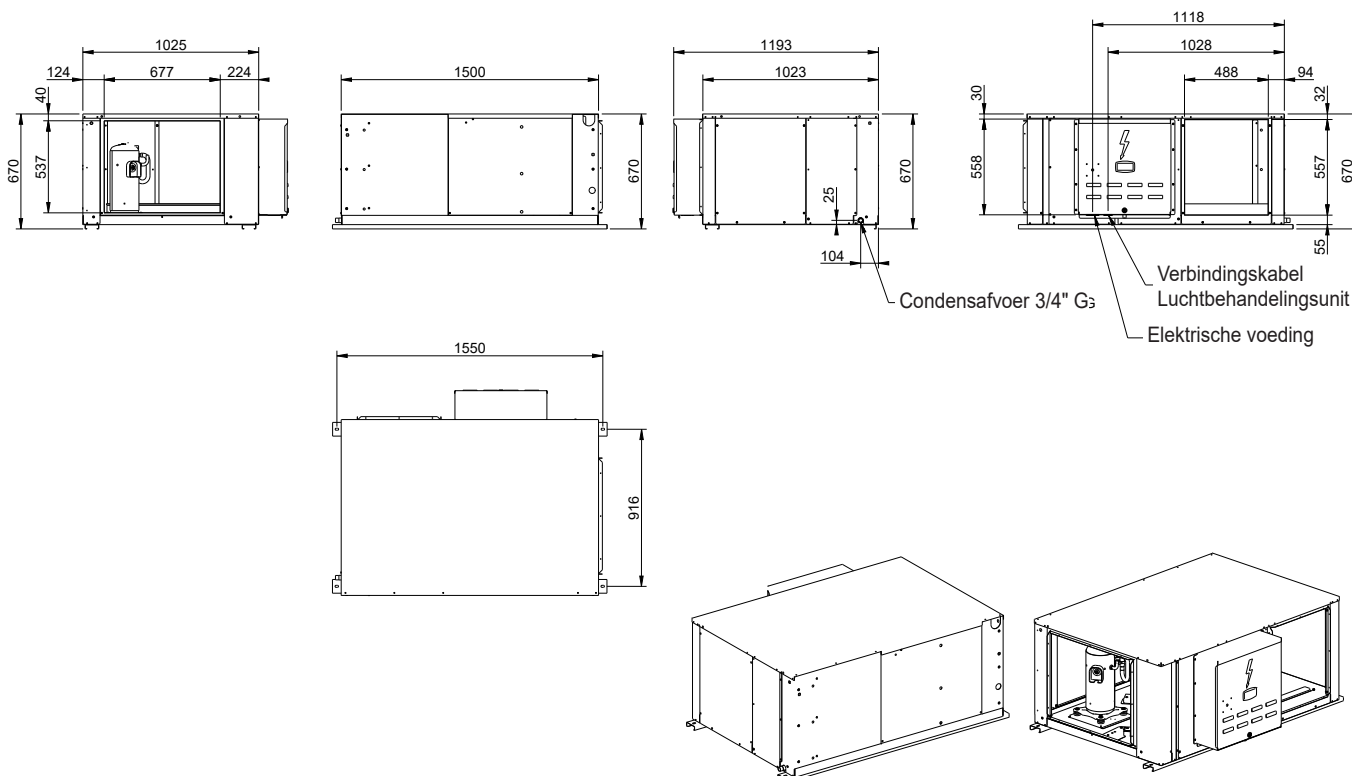


**1.9. AFMETINGEN SPLIT-UNITS**

**FAIH 020**

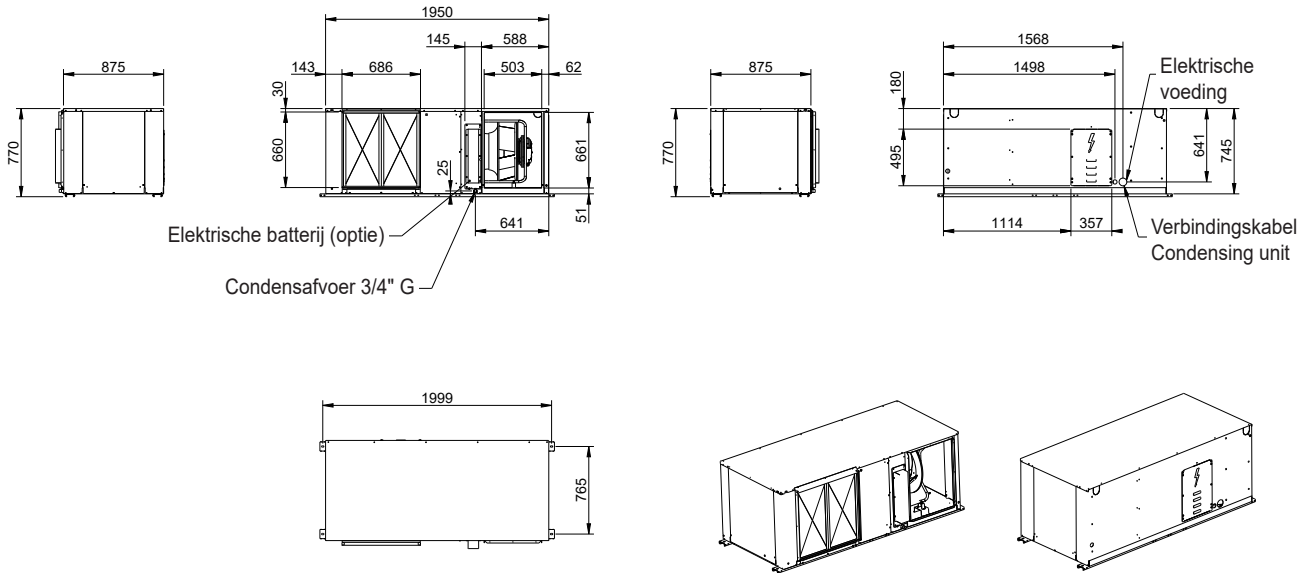


**FASH 020**

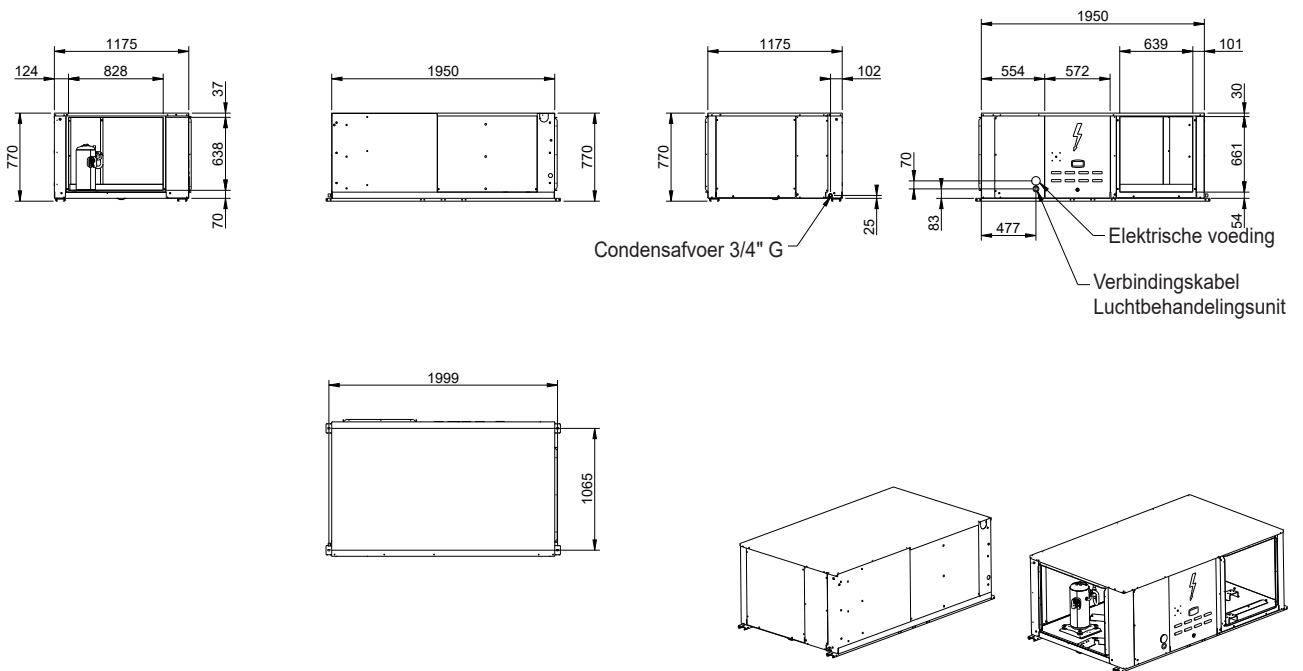


**1.9. AFMETINGEN SPLIT-UNITS**

**FAIH 035**

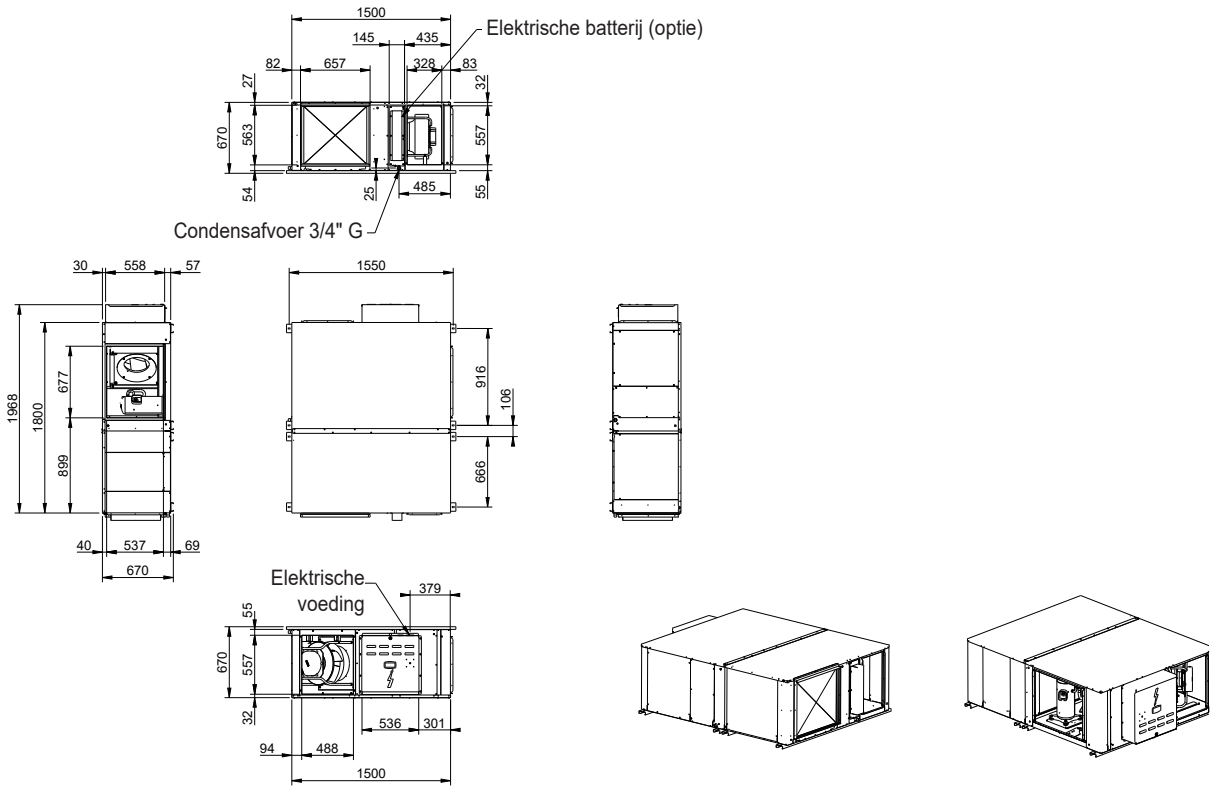


**FASH 035**

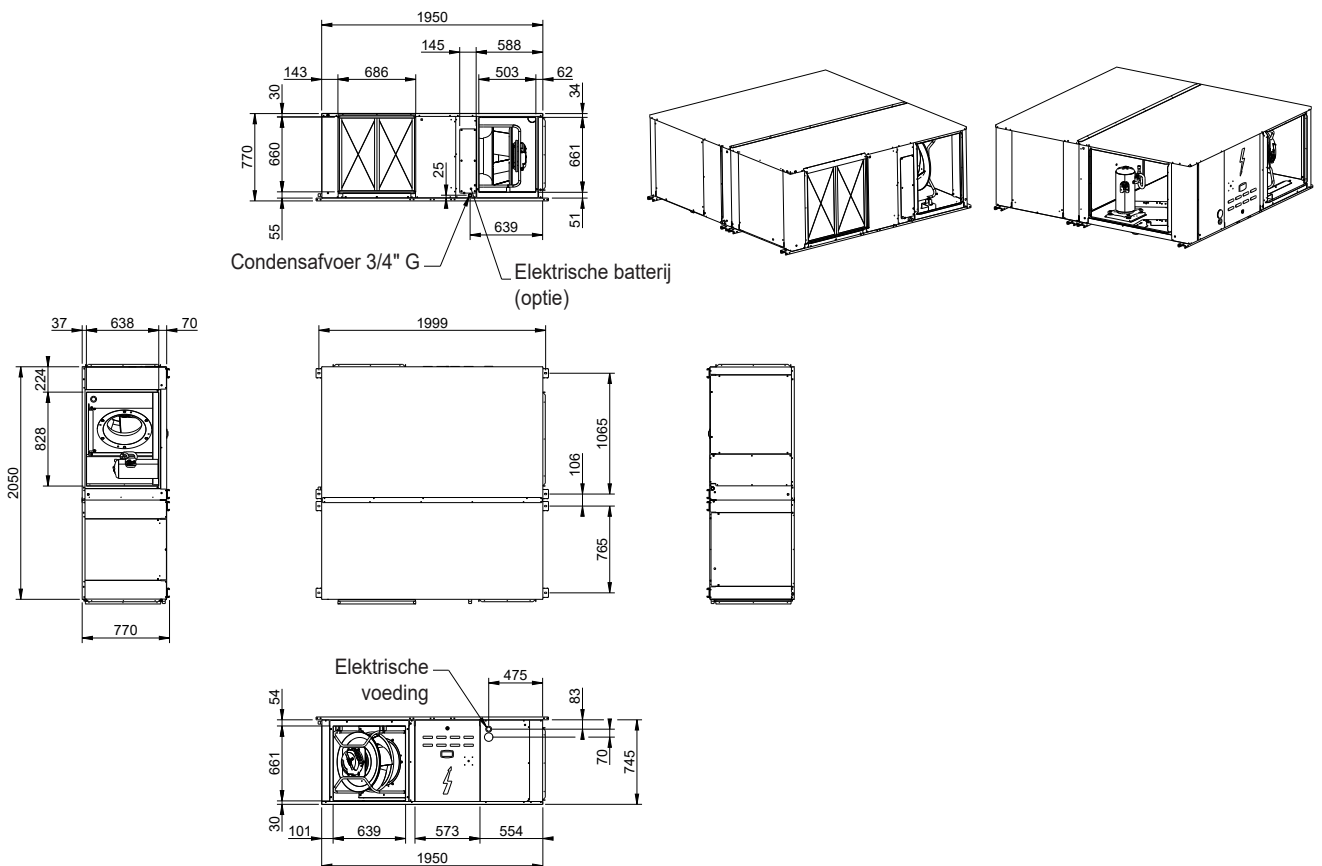


1.10. AFMETINGEN SAMENGEBOUWDE UNITS

**FAMH 020**

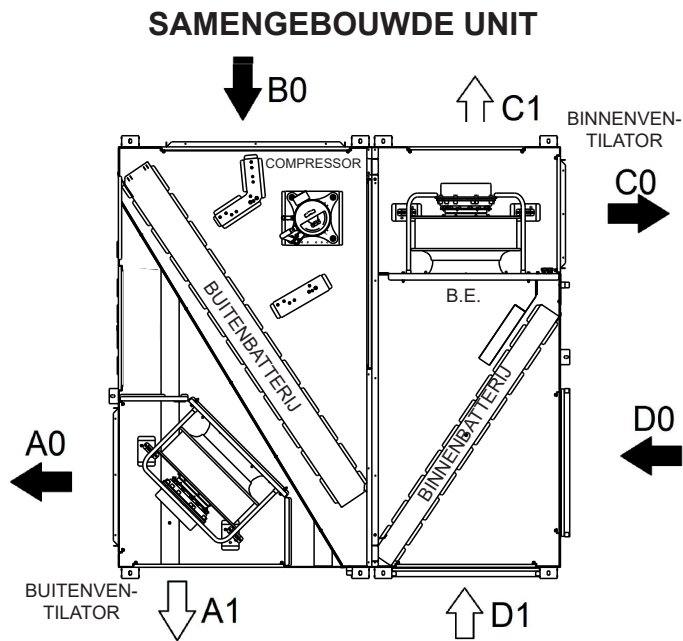


**FAMH 035**

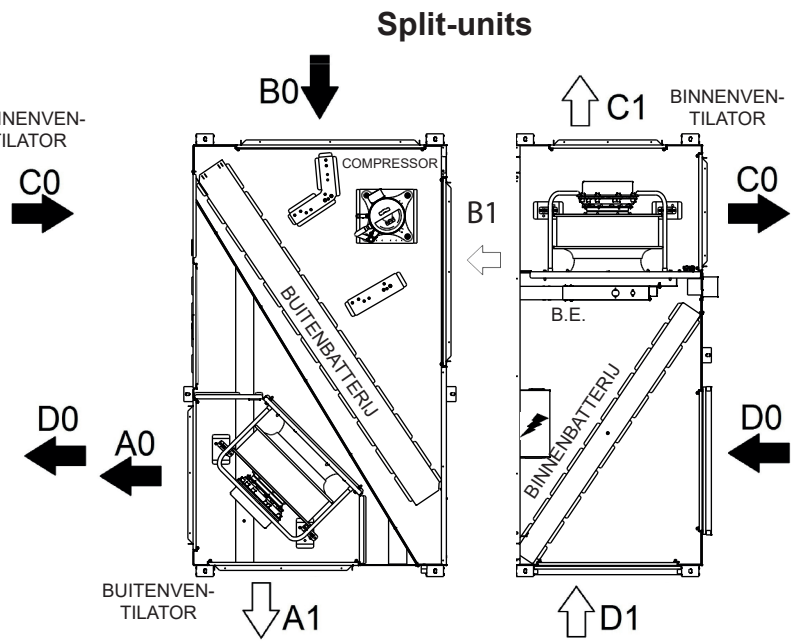


**1.11. LUCHTDEBIETCONFIGURATIE - KANAALPOSITIES**

**MODEL 020**



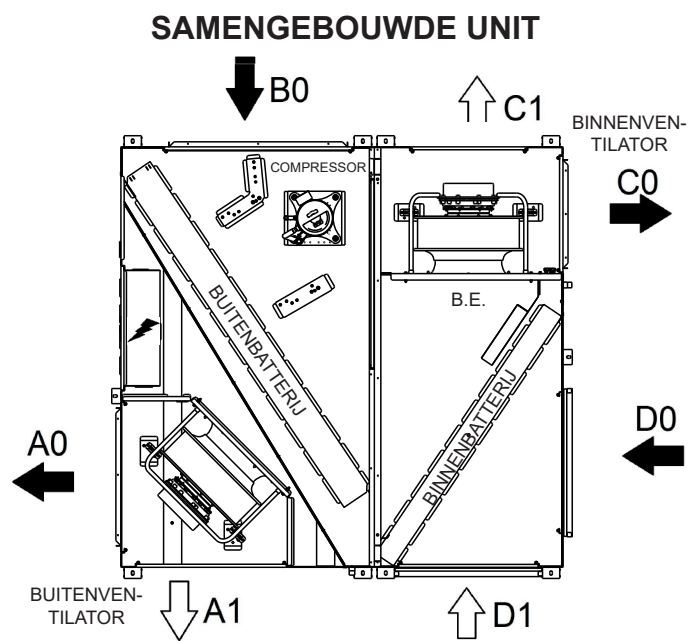
STANDAARDUITVOERING



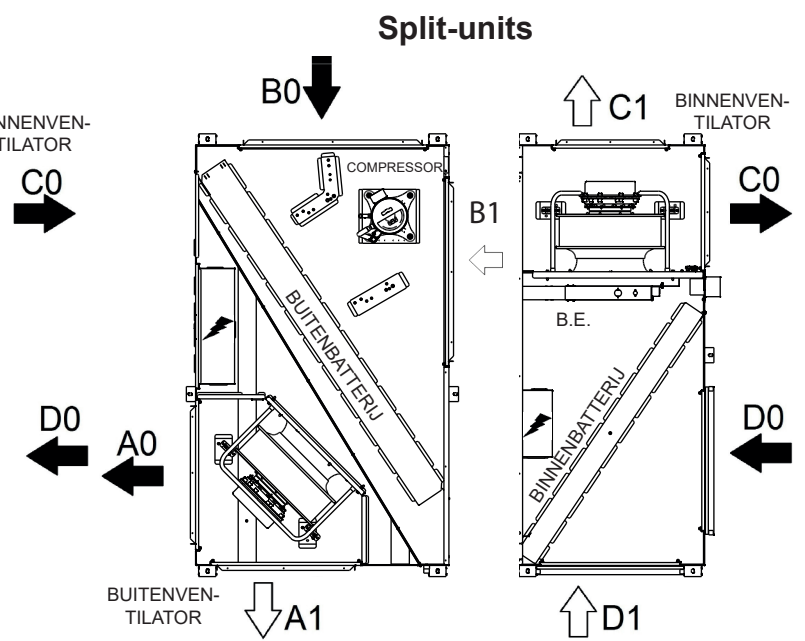
OPTIONELE UITVOERING  
(UIT TE VOEREN DOOR DE INSTALLATEUR)

SCHAKELKAST

**MODEL 035**



STANDAARDUITVOERING

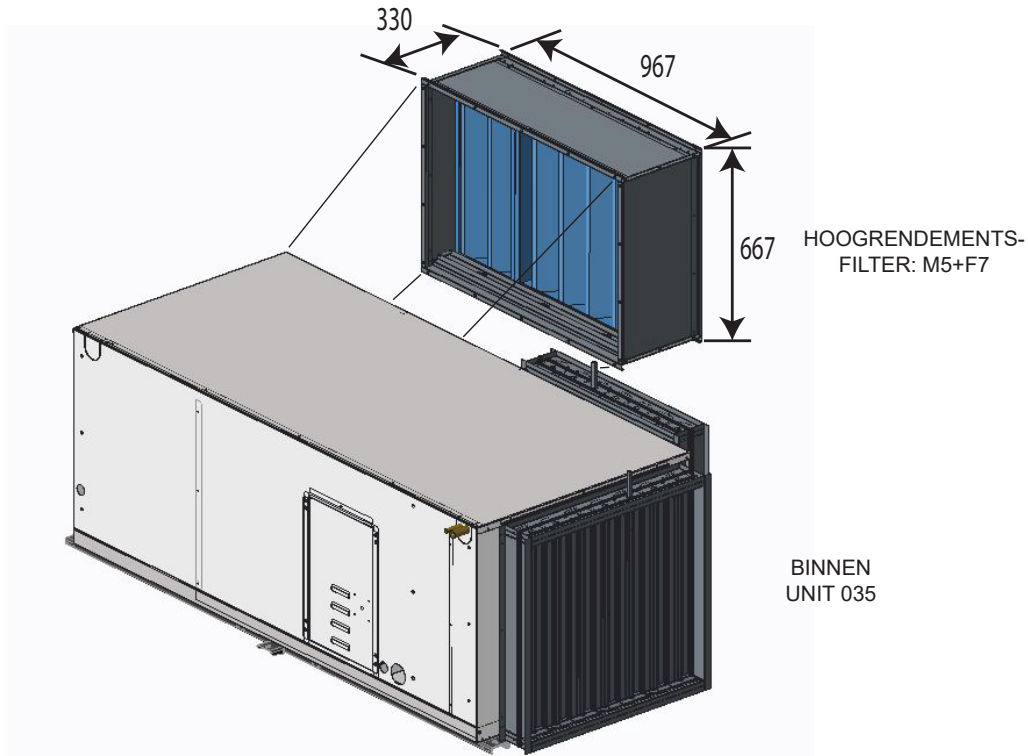


OPTIONELE UITVOERING  
(UIT TE VOEREN DOOR DE INSTALLATEUR)

SCHAKELKAST

**1.12. OPTIES.**
**FILTEROPTIES.**
**Hoogrendementsfilter: M5+F7.**

Het filter wordt los meegeleverd en moet in de ventilatoruitgang worden geplaatst.


**OPTIONELE BEDIENING.**
**DC - Gebruikersterminal.**

Afstandsbediening zeer eenvoudig te gebruiken, met de volgende functies:

- o Ingeschakeld/uitgeschakeld.
- o Bedrijfsselectiemodus: (Koelen/Verwarmen/Auto).
- o Handmatige luchtdebietinstelling (3 snelheden).
- o Omgevingstemperatuurselectie.
- o Luchtdebietinstellingen (Min./Nominaal/Max./Auto).
- o Tijdstelling.
- o Omgevingstemperatuurweergave.
- o Weergave alarmcodes.
- o Toezicht op geconnecteerde units (max. 10).

Voor het activeren van deze functie (expertmodus) is een besturings-DS vereist, die door een Lennox-technicus moet worden afgesteld.


**DC**
**DC - Serviceterminal.**

Terminal waarmee u toegang heeft tot het bedieningsmenu en alle parameters kunt instellen.

24V-klantendisplay met een maximale afstand van 30 meter tot de unit. Op afstand uitlezen en wijzigen van de klantparameters.


**DS**
**DM - Terminal voor het weergeven van tijd- en zone-instellingen.**

Het is mogelijk om tot 7 tijdzones per dag te configureren met 4 bedrijfsmodi per zone. Het kan worden geconfigureerd met de DM of tijdens de installatie door een Lennox-technicus.


**DM**

**OPTIONELE BEDIENING.**
**Communicatie: MODBUS / BACNET / LONWORKS.**

De bedieningskaart is uitgerust met een seriële RS485-communicatiepoort om beheer op afstand mogelijk te maken via een communicatiebus. Al naar gelang het gewenste communicatieprotocol, kan de kaart worden voorzien van een ModBUS®, LonWorks® of BacNET®-communicatie-interface.

**Expansieband.**

In de samengebouwde units bevindt het expansiepaneel zich in het elektrische paneel en in de split-units in het elektrische paneel van de buitenunit.

**EXTRA VERWARMINGSOPTIES.**
**Elektrische weerstand.**

Wordt op de unit gemonteerd geleverd.

Units	020	035
ELHS2 (Kw)	4.5 Kw	4.5 Kw
ELHM2 (Kw)	9 Kw	9 Kw
ELHH2 (kW)	15 Kw	15 Kw

**ANALOGIE INDICATIE VUIL FILTER.**

Een verschuldrukregelaar meet het laadverlies via de verdamperbatterij en de voorfilters. Het instelpunt tussen vuil en schoon kan door de installateur worden gecontroleerd.

Met vuile filteralarm, controleer spoelen en andere filters indien geselecteerd in optie.

**ELEKTRISCHE EN BEVEILIGINGSOPTIES.**
**Sensor binnenluchtkwaliteit**

De binnenluchtkwaliteit wordt gecontroleerd met de CLIMATIC™-hoofdregelaar via een VOS-sensor (vluchtige organische stoffen) die de hoeveelheid CO<sub>2</sub> in de lucht tussen 0 en 2000 ppm detecteert. (Deze waarde varieert afhankelijk van de bezettingsgraad van de ruimte). De sensor stuurt een signaal (0-20 mA) naar de regelaar om de buitenlucht te moduleren.

**Externe omgevingssensor.**

Deze sensor kan gebruikt worden wanneer u wilt regelen via de temperatuur waar de sensor zich bevindt en niet via de retourtemperatuur. Dit is waar de standaardunit tot zijn recht komt.

**Vrije koeling.**

Het is een energiebesparend systeem door middel van een regeling van kleppen, waardoor buitenlucht wordt aangezogen in de lokale lucht wanneer de buitentemperatuur lager is dan de lokale. Deze optie bestaat uit een regelpoort of -poorten en een servomotor.

Verkrijgbaar in twee versies met een externe luchtklep, of het toevoegen van een tweede klep voor de retour van de lokale lucht.

**Rookmelder.**
**Driefasige relais voor elektrische bescherming van unit.**
**BEHANDELING BATTERIJEN.**

Aticorrosie condensor- & verdamperbatterijen.

**OVERIGE OPTIES.**
**Geluidsisolatie voor de compressor.**

Verlaagt het geluidsniveau van de unit door een isolatie die de compressor afdekt.

**Isolatie luchtbehandelingsunit.**

Deze isolatie, die de binnenunit afdekt, heeft het brandvoortplantingsvermogen A1.

**Ventilator met metalen bladen.**

Voor buiten- en binnenunits maat 020 Om te voldoen aan de lokale brandregelgeving in sommige landen voor toepassing in openbare ruimtes.

### 2.1. VOORBEREIDINGEN



**Alle INSTALLATIE-, SERVICE- en ONDERHOUDWERKZAAMHEDEN dienen door GEKWALIFICEERD PERSONEEL te worden uitgevoerd.**

De garantie wordt alleen geldig mits een inbedrijfstellingsrapport van Lennox of een door Lennox gekwalificeerd bedrijf. De unit moet in een HORIZONTALE POSITIE worden vervoerd op het metalen montageframe. Een andere positie kan ernstige schade veroorzaken aan de machine.

Wanneer het apparaat wordt ontvangen, moet worden gecontroleerd of er geen schokken of andere schade werden toegediend volgens de aanwijzingen op de verpakking. Als er schade is, kan de unit geweigerd worden door het LENNOX Distribution Department hiervan in kennis te stellen en aan te geven waarom de machine onaanvaardbaar is op de leveringsnota van de vervoerder. Alle latere klachten of claims ten aanzien van het LENNOX Distribution Department voor deze soort schade, kunnen niet in acht worden genomen onder de Garantie.

De wijzigingen die de klant in de units aanbrengt vallen onder zijn verantwoordelijkheid en in dit geval is het conformiteitscertificaat van Lennox-fabrikant niet geldig.

U dient zorg te dragen voor voldoende ruimte zodat de unit eenvoudiger geïnstalleerd kan worden.

Houd bij het uitpakken van de machine een correcte scheiding van niet-gevaarlijk afval afkomstig van verpakking: Plastic film of andere plastic elementen, metalen strips, hout en pallets, via geautoriseerde dealers, of houd ze apart in de houders die hiervoor zijn bestemd.

Volg de installatie-instructies in deze handleiding om een storend geluid veroorzaakt door beweging of schokken te vermijden als gevolg van een incorrecte installatie van de unit.



**Let er bij het plaatsen van de unit op dat het typeplaatje zichtbaar is. U hebt deze gegevens nodig voor een correct onderhoud.**

De units zijn ontworpen voor montage in kanalen die door gekwalificeerd technisch personeel zijn ontworpen.

De verbindingen tussen kanalen en openingen in de unit moeten elastische verbindingen zijn.

Vermijd het gebruik van BYPASS-verbindingen tussen de afvoer- en de toevoerlucht.

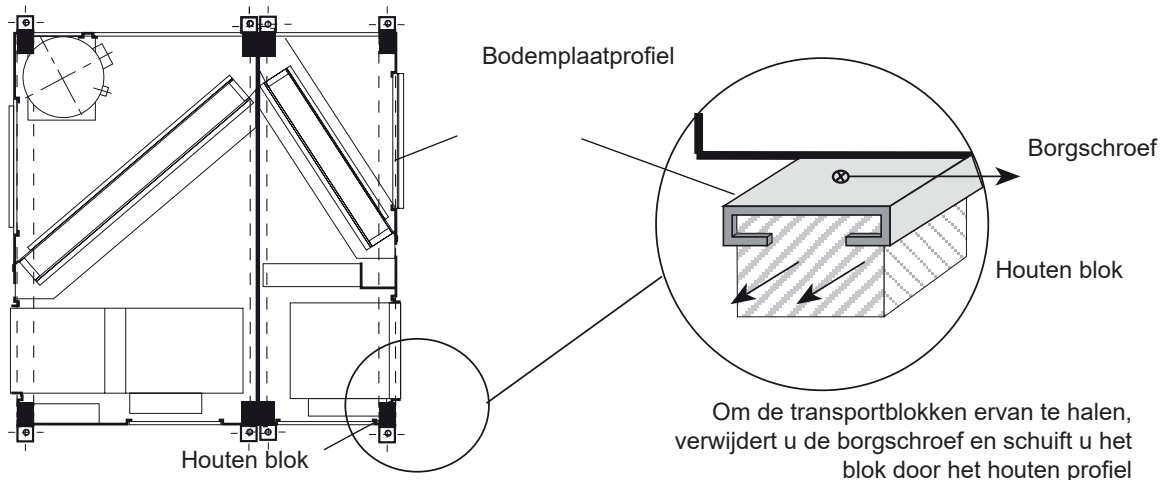
De constructie waarin de unit wordt geplaatst, moet het gewicht van de unit tijdens het gebruik ervan kunnen dragen.



**Ontdooien: Om ijsophoping in de condensbak te voorkomen, kan het nodig zijn om een elektrische verwarming te installeren en in de afvoeraansluiting, om het water correct af te voeren. De afvoer moet altijd toegankelijk zijn via het binnengedeelte, zodat het vuil dat zich kan ophopen gemakkelijk kan worden verwijderd.**

### 2.2. OPLEVERING VAN DE UNIT.

Voor het transport hebben de units 020 metalen bodemplaatprofielen en houten blokken, terwijl de units 035 metalen bodemplaatprofielen en een houten bodemplaat hebben. Deze houten blokken en houten bodemplaat moeten worden verwijderd wanneer de unit in zijn uiteindelijke positie wordt geplaatst.



Om de transportblokken ervan te halen, verwijdert u de borgschroef en schuift u het blok door het houten profiel

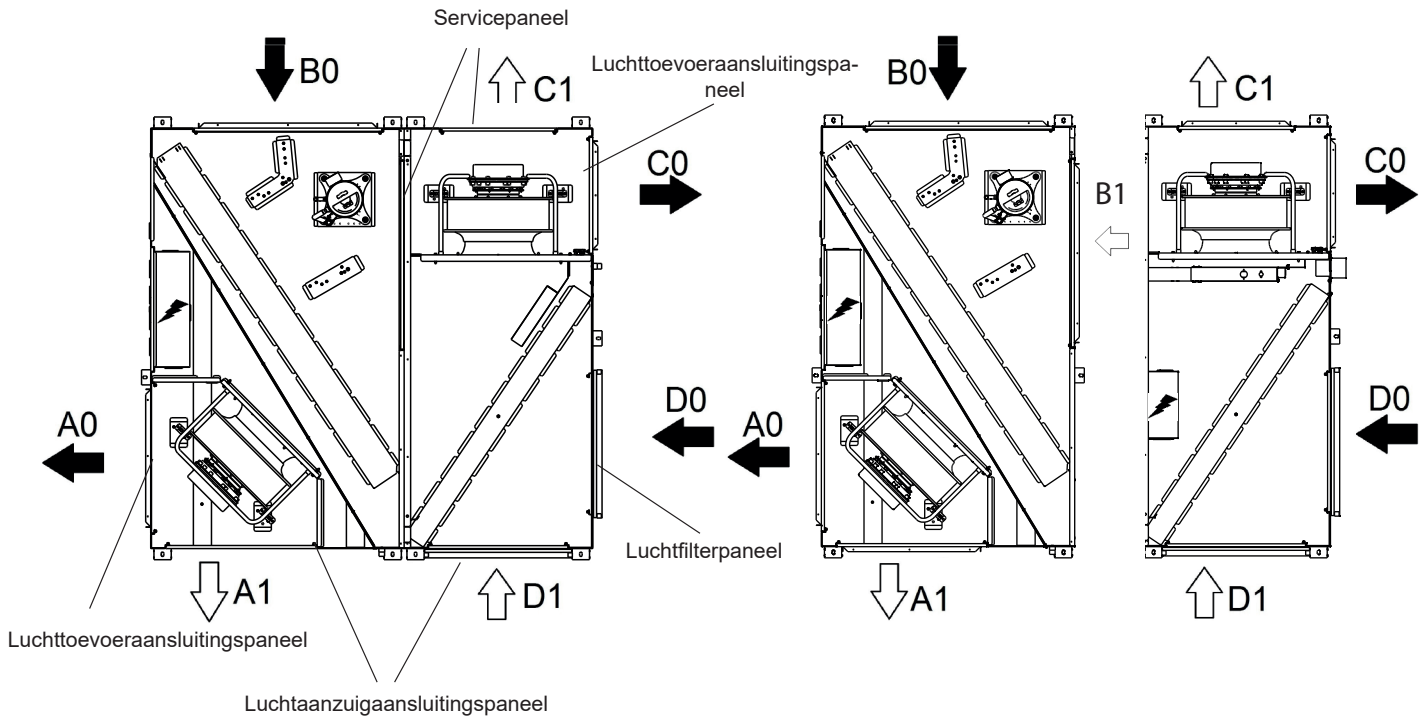
**PLAATSING VAN  
BODEMPLAAT EN  
TRANSPORTBLOKKEN**

#### De unit takelen

Indien voor het lossen en plaatsen een kraan is vereist, bevestig de ophangkabels dan.

2.3. OPTIONELE HANDELINGEN VÓÓR HET INSTALLEREN VAN DE UNIT  
POSITIEVERANDERING INLAATVENTILATOR EN OPENINGEN

020 - 035



**BUITENUNIT**

**TOEVOER.**

**Van positie A0 naar positie A1.**

1. Verwijder de inlaatopening en het servicepaneel.
2. Verander de positie van de inlaatopening en servicepanelen.

**INLAAT.**

**Van positie B0 naar positie B1.**

1. Verwijder de inlaatopening en het servicepaneel.
2. Verander de positie van de inlaatopening en servicepanelen.

**BINNENUNIT**

**TOEVOER.**

**Van positie C0 naar positie C1.**

1. Verwijder de inlaatopening en het servicepaneel.
2. Verander de positie van de inlaatopening en servicepanelen.

**RETOUR.**

**Van positie D0 naar positie D1.**

1. Verwijder het inlaatluchtfilter en het servicepaneel.
2. Verander de positie van het luchtfilter en de servicepanelen.



De FLATAIR ADVANCED 2-units zijn uitsluitend ontworpen voor binneninstallatie. Om ze toch buiten te installeren, kunt u een constructie-element of dak voorzien dat voorkomt dat water en/of andere externe stoffen in gevoelige onderdelen van de unit terechtkomen, zoals het elektrisch paneel.



### 2.4. PLAATSING VAN DE UNIT

De bodemplaat bestaat uit drie verzinkt metalen kanalen die het gewicht van de units kunnen dragen, ongeacht of deze aan het plafond hangen of op de vloer zijn gemonteerd.

Als de unit op de vloer gemonteerd wordt, dan moeten de profielen geïsoleerd worden met schokabsorberend materiaal zoals een trillingsdempers of kussens. Houd er rekening mee dat de ventilatoren aan ca. 850 rpm roteren.

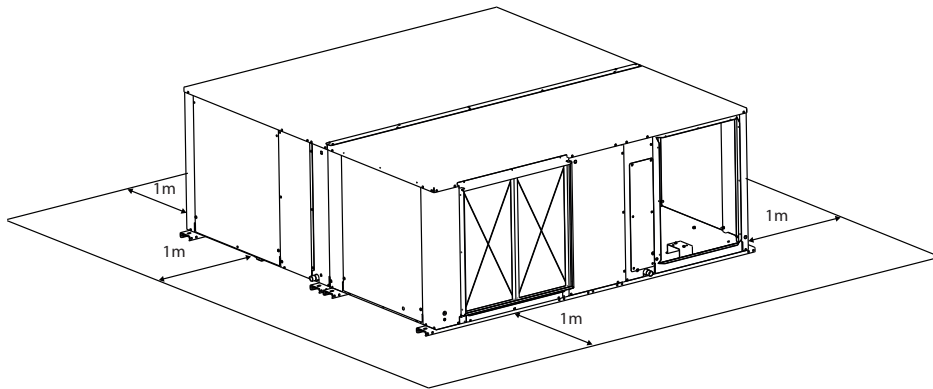
Als de unit wordt opgehangen, moeten M10-draadstangen worden gebruikt samen met schokabsorberende plafondsteunen.

### 2.5. BENODIGDE VRIJE RUIMTE VOOR DE WERKING

Vrije ruimte rond de unit voor service- en onderhoudswerkzaamheden.

#### RUIMTE VOOR SERVICEWERKZAAMHEDEN

Houd voldoende ruimte vrij rond de unit voor onderhoud, gemakkelijke installatie van kanalen, afvoeraansluitingen, elektrische installatie en het reinigen van filters en ook voor gemakkelijke toegang tot de unit.



Voor de unit met optie VRIJE KOELING moet in acht worden genomen dat er geen bodemplaatankers kunnen worden gebruikt om de unit op te hangen.

### 2.6. AFVOEREN.

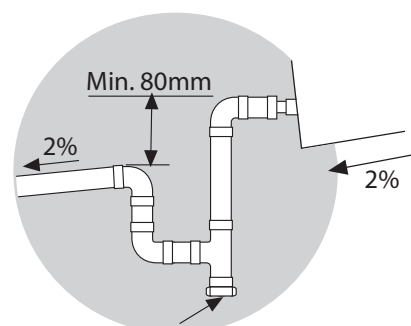
Alle buiten- en binnendelen van deze units beschikken over een stalen 3/4"-afvoerpijp met schroefdraad, gelast aan de condensbak.

Afvoerbuizen worden voor elke bak door een sifon vastgezet.

De buizen moeten een hellingshoek van 2% hebben om het afvoeren van condens te vergemakkelijken.

Kantel de unit ook lichtjes (2%) naar de afvoerszijde. Ga na of de condensbakken schoon zijn en vrij van vuil en ander afval van de werken en dat de waterafvoeren naar behoren werken.

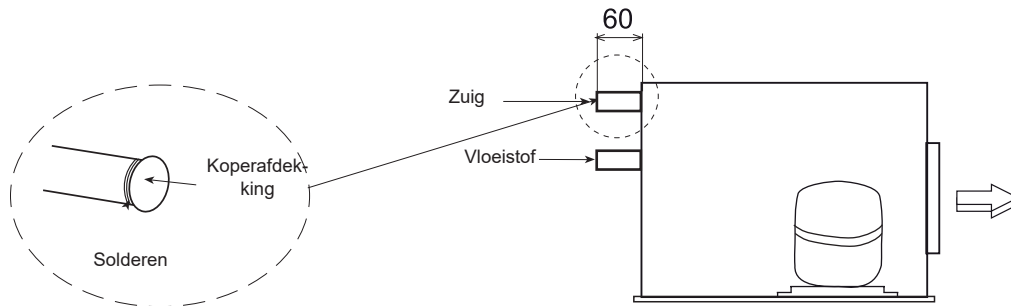
De afvoeren moeten onafhankelijk zijn. De condensafvoer mag niet worden verbonden met de afvoer van de verdampers.



Inspectie- en reinigingsplug

### 2.7. KOELLEIDINGSAANSLUITINGEN

Split-units worden geleverd met gas- en vloeistofleidingen afgedicht met koperen afdekkingen, en bevinden zich op 60mm van de behuizing.



Split-units worden gevuld met stikstofgas geleverd, dat verwijderd moeten worden vooraleer te werk te gaan op de unit. Ga daarna als volgt te werk.

1. Verwijder het stikstofgas door de hoge en lage 5/16"-onderhoudsopeningen die zich intern bevinden en zorg uit veiligheid voor een lage vacuümtoestand.
2. Haal de doppen van de aangesloten leidingen.
3. Soldeer de aansluitleidingen. Selecteer een buisdiameter uit tabel 2.7.1.  
(Wanneer koudemiddelleidingen gesoldeerd worden, moet stikstofgas geleverd worden via de onderhoudsopeningen in de buizen, om alle lucht te elimineren).
4. Lektest:  
Voeg stikstofgas toe en controleer of een druk van 5 kg/cm<sup>2</sup> bereikt werd en er geen lekken zijn in het circuit of ter hoogte van de soldeernaden, door zeepsop aan te brengen op de pijpen. Lekken worden zichtbaar door de luchtbelletjes die ontstaan in het zeepsop. Om kleine lekken op te sporen, ga als volgt te werk:  
Voeg stikstofgas toe en controleer of een druk van 25 kg/cm<sup>2</sup> bereikt werd en er geen lekken zijn als de druk gelijk blijft gedurende minstens 24 uren en de einddruk niet minder bedraagt dan 10% onder de aanvankelijke drukwaarde.
5. Zorg ervoor dat de zuigleiding geïsoleerd is.
6. Evacuatie:  
Verwijder het stikstofgas, sluit het meterspruitstuk en de vacuümpomp aan op zowel de vloeistof- als de zuigleiding, open de afsluiter van de manometer en schakel de vacuümpomp in. Controleer of de meter een druk van -750mm Hg aangeeft. Zodra een niveau van -750mm Hg is bereikt, laat u de vacuümpomp ten minste een uur draaien.
7. Koudemiddelvulling:  
- Raadpleeg de TABEL 3.1. en 3.2. voor de hoeveelheid koelmiddel, afhankelijk van de lengte en de afmeting van de aansluitingen.  
- Koppel de vacuümpomp los en koppel de fles met koudemiddel aan. Open de vulpomp en ontflucht de slang op het spruitstuk van de drukmeter.  
- Stel de hoeveelheid extra koudemiddel op de weegschaal in, open de hoge druk en vul in de vloeibare toestand. Als de totale hoeveelheid koudemiddel niet is bereikt omdat de druk in evenwicht is, schakelt u de hoge zijde van het manometerspruitstuk uit, zet u de unit aan en voegt u de resterende hoeveelheid koudemiddel langzaam toe via de lage zijde van de manometer (Bij koudemiddel R-410A moet de fles verticaal staan en in vloeibare toestand worden gevuld).  
Sluit de drukmeter en koppel hem los van de onderhoudsopening van de unit en breng de doppen aan op de onderhoudsopeningen. De unit is dan bedrijfsklaar.



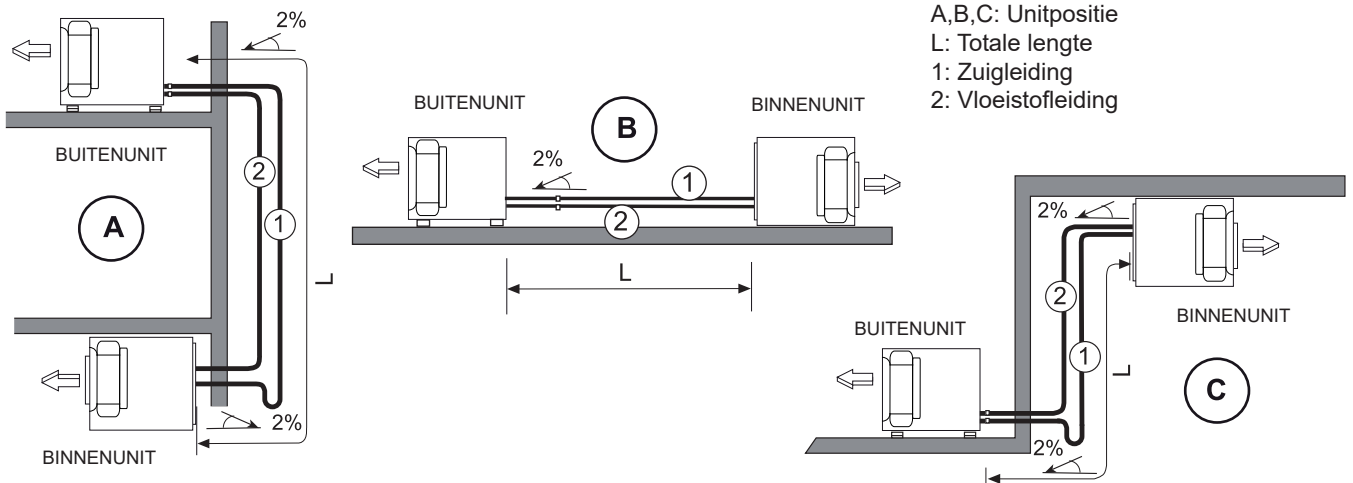
Tijdens de installatie moeten de zuig- en vloeistofleidingen afgedekt worden om te voorkomen dat er vocht en vuil in komt. Zorg ervoor dat de koudemiddelleidingen geïsoleerd zijn. De leidingen mogen niet gekneld worden.



De wetgeving laat geen emissies van koudemiddel in de atmosfeer toe. Daarom moeten de koudemiddelen gerecycleerd worden om te voorkomen dat ze terecht komen in de atmosfeer. De gerecycleerde koudemiddelen moeten naderhand verwerkt worden door een geautoriseerd afvalbeheerder. Deze componenten resulterend uit de recyclage van de unit moeten behandeld worden door een geautoriseerd afvalbeheerder of een plaatselijk afvalverwerkingscentrum, volgens de wetgeving van kracht in elk land.

**2.7. KOELLEIDINGSAANSLUITINGEN**

Zie voor het lokaliseren van de koelleidingen tussen buiten- en binneneenheden de volgende informatie:


**POSITIE A:**

Een sifonzuiging moet worden geïnstalleerd aan de basis van de verticale gasleiding 1, en sifons moeten worden geïnstalleerd om de 8 meter naar boven. De minimumsnelheid van de afzuiging mag niet lager zijn dan 6 m/s.

**POSITIE B:**

Kantel de koelleidingen richting de buitenunit. Let in het bijzonder op een leidinglengte van meer dan 10 m en voorkom knelling van de leidingaansluiting.

**POSITIE C:**

Installeer een sifon aan de basis van het verticale deel van de zuigleiding. Er zijn geen verdere sifons nodig.

**TABEL 2.7.1. KOUEMIDDELLEIDINGEN**

KOUDEMIDDELLEIDINGEN			UNIT -MODEL		UNIT -MODEL Positie A Verticale leiding	
			020	035	020	035
Totale lengte	0 a 30m	Vloeistof	1/2"	5/8"	1/2"	5/8"
		Zuig	7/8"	1 1/8"	5/8"	7/8"
Maximale verticale lengte (m)			15	15	15	15
Maximum aantal bochten			12	12	12	12



Voor lengtes tussen 30 en 50 m of langer, moet er een berekening worden uitgevoerd, volgens onze commerciële-technische afdeling of de overeenkomstige verdeling, met het doel om andere aspecten vast te stellen die moeten worden uitgevoerd in de installatie (extra olievulling, magneetklep, enz.)

Split-units worden geleverd met stikstofgas. De installateur moet dit gas verwijderen en de units vullen met het overeenkomstige koelmiddel R410A, aangegeven in de tabel 2.7.2, plus de lading per extra meter leiding aangegeven in tabel 2.7.3.

**TABEL 2.7.2: KOUEMIDDELVULLING**

MODELLEN		020	035
Kouidemiddelvulling R410A (kg)	Warmtepomp	6.6	8

**TABEL 2.7.3.: EXTRA KOUEMIDDELVULLING R410A PER METER LEIDING**

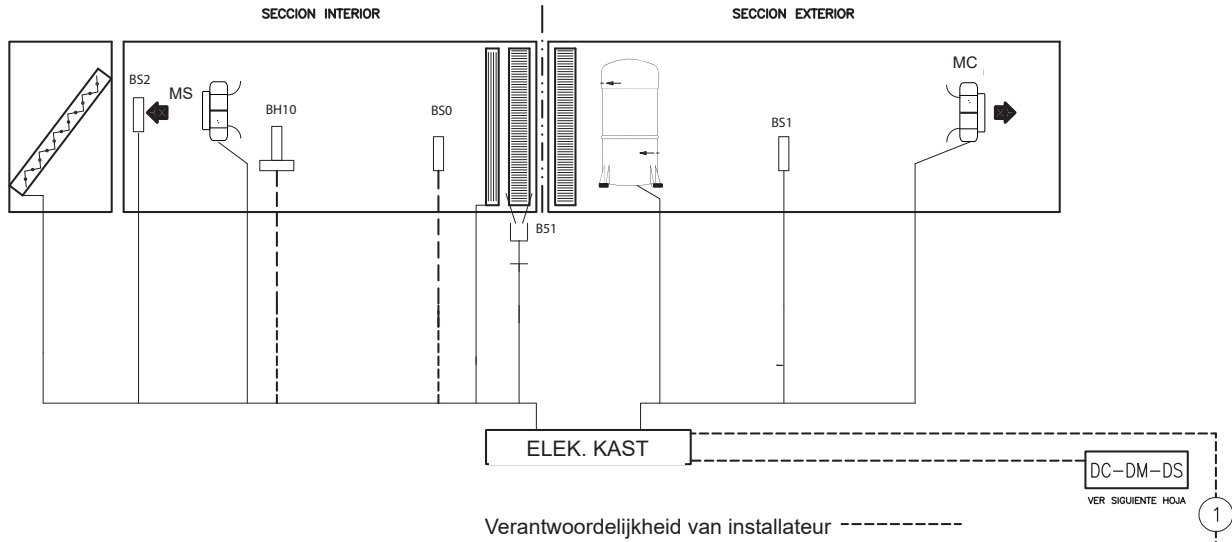
Vloeistof	Zuig	g/m
1/2"	7/8"	125
5/8"	1 1/8"	200

### 2.8. ELEKTRISCHE AANSLUITINGEN



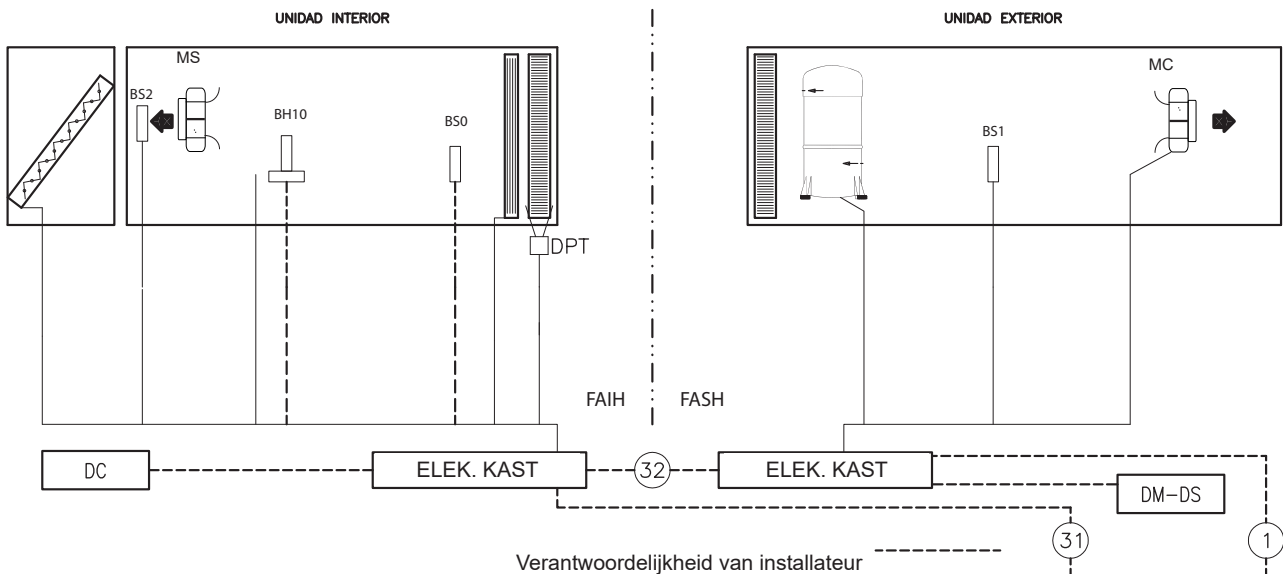
- Zorg ervoor dat alle stroomonderbrekers open staan voordat u de elektriciteit aansluit.
- Maak bij de aansluiting van de elektriciteit gebruik van het elektrische schema dat bij de unit is geleverd.
- Houd rekening met de huidige normen voor de installatie van de unit, of het nu lokale, regionale of nationale normen zijn.
- **GEBRUIK SUPERGEÏMMUNISEERDE DIFFERENTIAALSCHAKELAARS.**

#### 2.8.1. ELEKTRISCHE AANSLUITING VOOR SAMENGEBOUWDE UNITS



Maat	Aansluiting 1	
	Basisunit	Basisunit + E.H.
020	4G x 6 mm <sup>2</sup>	4G x 10 mm <sup>2</sup>
035	4G x 10 mm <sup>2</sup>	4G x 16 mm <sup>2</sup>

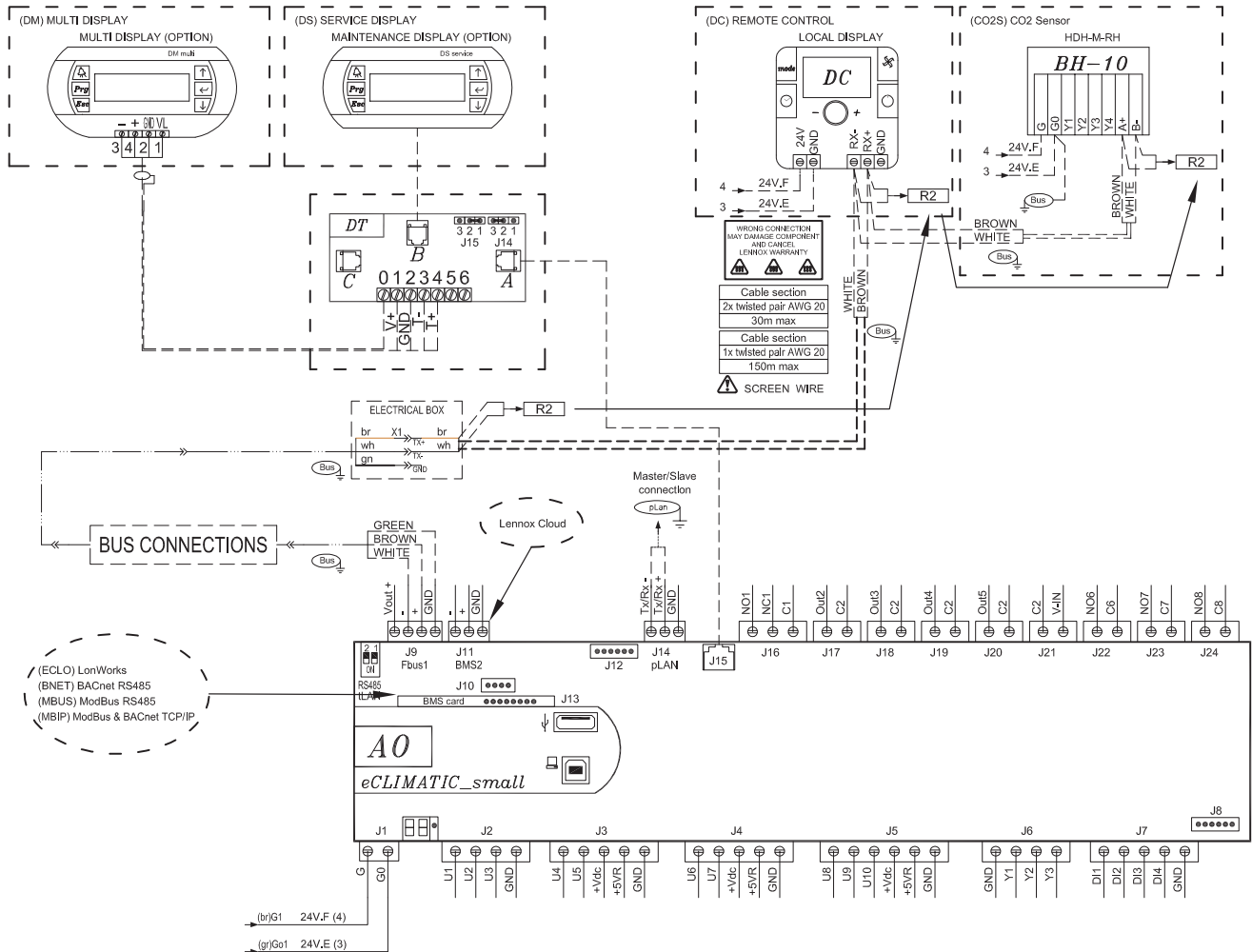
#### 2.8.2. ELEKTRISCHE AANSLUITING VOOR SPLIT-UNITS



Maat	Aansluiting 1	Aansluiting 31		Aansluiting 32
	Basisunit	Basisunit	Basisunit + E.H.	Onderlinge verbinding
020	4G x 4mm <sup>2</sup>	4G x 2,5 mm <sup>2</sup>	4G x 4 mm <sup>2</sup>	3 x 0,5 mm <sup>2</sup> afgeschermd
035	4G x 6mm <sup>2</sup>	4G x 2,5 mm <sup>2</sup>	4G x 4 mm <sup>2</sup>	3 x 0,5 mm <sup>2</sup> afgeschermd

### 2.9. TERMINALAANSLUITING

#### 2.9.1. TERMINALAANSLUITING BIJ SAMENGEBOUWDE UNIT



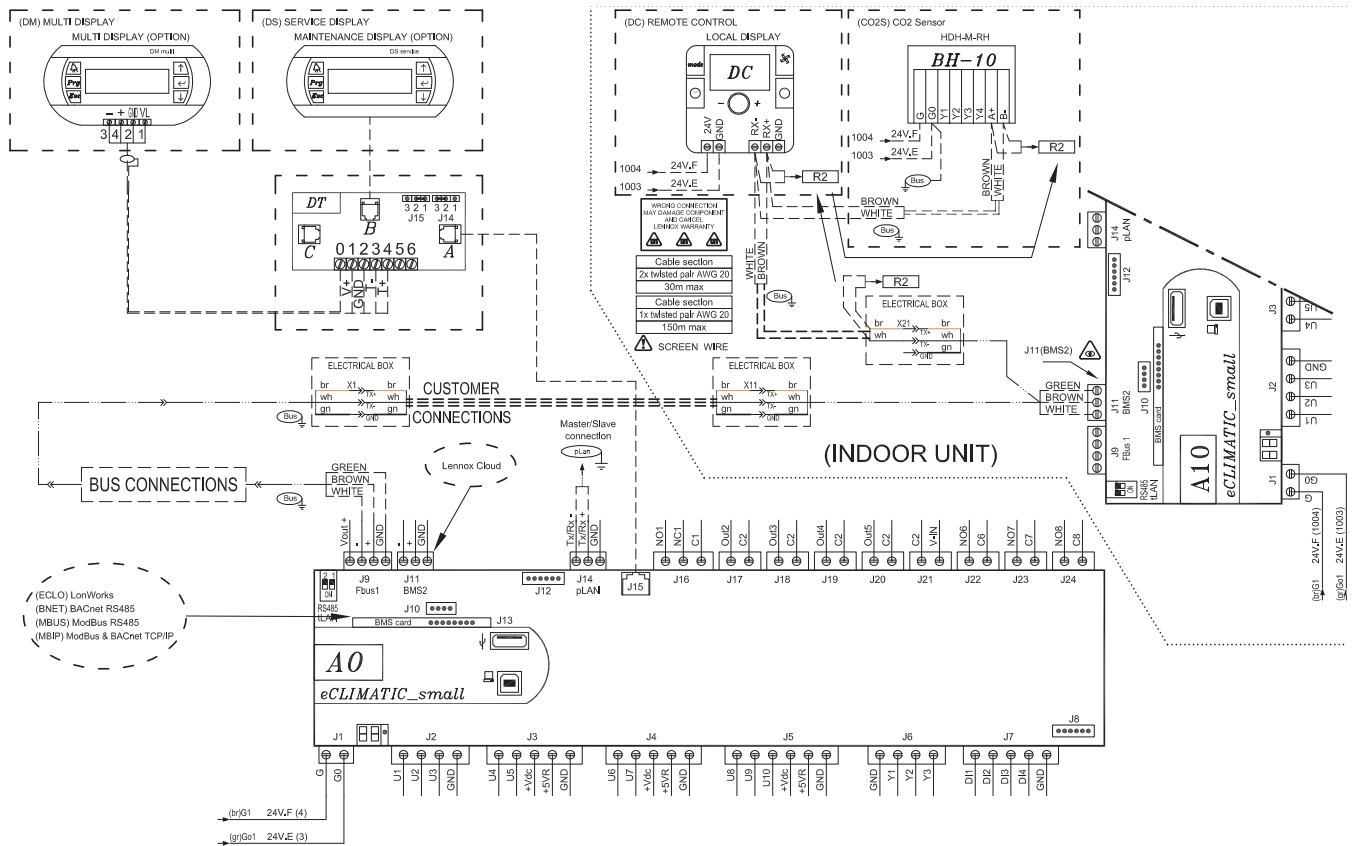
**BELANGRIJK!**  
 DE AFGESCHERMDE VERBINDINGSKABEL TUSSEN HET BEDIENINGSPANEEL EN DE UNIT MOET GESCHIEDEN ZIJN VAN ELK ANDER TYPE ELEKTRISCHE BEDRADING. SLUIT DEZE AAN OP HET ELEKTRISCHE PANEEL IN DE BUITENUNIT.

#### OPMERKINGEN:

- Raadpleeg de handleiding van het bedieningspaneel die bij de unit is geleverd voor het vastzetten en aansluiten van het bedieningspaneel.
- Verbinding tussen de DC en de unit moet worden gemaakt met afgeschermde twisted pair-kabels en afgeschermd worden (waar de schermen zijn verbonden met de aarde door de zijkant van het elektrische paneel) en met een slang van twee kabels.
- De polariteit van Tx+ en Tx- moet strikt overeenkomen met het elektrische schema dat met de unit wordt meegeleverd.
- Bedrading van de slang minimaal 500 mm gescheiden van de stroomkabels.
- Bedrading van de slang minimaal 500 mm gescheiden van de halogeenlampen.
- Bedrading van de slang minimaal 500 mm gescheiden van schakelbord, antennes, zenders...
- ROL DE OVERTOLLIGE SLANG NOOIT OP, KNIP DE SLANG AF VAN DE ZIJKANT VAN DE TERMINAL.

### 2.9. TERMINALAANSLUITING

#### 2.9.2. TERMINALAANSLUITING BIJ SPLIT-UNIT



#### BELANGRIJK!

DE AFGESCHERMEDE VERBINDINGSKABEL TUSSEN HET BEDIENINGSPANEEL EN DE UNIT MOET GESCHIEDEN ZIJN VAN ELK ANDER TYPE ELEKTRISCHE BEDRADING. SLUIT DEZE AAN OP HET ELEKTRISCHE PANEEL IN DE BUITENUNIT.

#### OPMERKINGEN:

- Raadpleeg de handleiding van het bedieningspaneel die bij de unit is geleverd voor het vastzetten en aansluiten van het bedieningspaneel.
- Verbinding tussen de DC en de unit moet worden gemaakt met afgeschermd twisted pair-kabels en afgeschermd worden (waar de schermen zijn verbonden met de aarde door de zijkant van het elektrische paneel) en met een slang van twee kabels.
- De polariteit van Tx+ en Tx- moet strikt overeenkomen met het elektrische schema dat met de unit wordt meegeleverd.
- Bedrading van de slang minimaal 500mm gescheiden van de stroomkabels.
- Bedrading van de slang minimaal 500mm gescheiden van de halogeenlampen.
- Bedrading van de slang minimaal 500mm gescheiden van schakelbord, antennes, zenders...
- ROL DE OVERTOLLIGE SLANG NOOIT OP, KNIP DE SLANG AF VAN DE ZIJKANT VAN DE TERMINAL.

## 2.10. INSTALLATIE VAN DE VOELERS



**BELANGRIJK!**  
DE LUCHTVOELERS ZIJN LOS MEEGELEVERD BIJ DE UNIT. ZE MOETEN WORDEN GEÏNSTALLERD MET HET METALEN DEEL IN HET KANAAL VOOR DE CORRECTE DETECTIE VAN DE LUCHTTEMPERATUUR.

## 3. INBEDRIJFSTELLING EN BEDIENING

### 3.1. CONTROLES VOORAF

1. Controleer of de afvoerbuisverbindingen en hun bevestigingen veilig zijn en of de unit gekanteld is naar de afvoerszijde.
2. Inspecteer de staat van de kanalen en roosters (roosters schoon en vrij van verstoppingen, geen scheuren in het kanaal, enz.)
3. Zorg ervoor dat de aansluitspanning overeenstemt met die op het typeplaatje en voldoet volgens het elektrische schema van de unit en dat de juiste kabels gebruikt worden. Controleer de aanspanning van de elektrische aansluitingen met de klemmen en aarde.
4. Controleer het luchtfilter, dat in de behuizing ervan moet zitten en goed moet worden geplaatst (het metalen rooster moet naar binnen gericht zijn).
5. Controleer of de ventilator vrij draait met de hand.

### 3.2. CONTROLES BIJ HET EERSTE GEBRUIK

LENNOX ontwerpt en ontwikkelt haar machines steeds met het oog op een nog groter comfort en welzijn van haar klanten en gebruikers, maar ook een grotere energie-efficiëntie van de elementen waaruit de units zijn samengesteld. Onze inspanningen zouden in het niets opgaan indien ze niet gepaard gaan met een verantwoord gebruik van deze apparatuur. Daarom verzoeken we u om deze machines op een verantwoorde en ecologische manier te gebruiken, door het gepaste comfort te combineren met een verantwoord verbruik van de energiebronnen.

Om de unit te starten, volg de instructies in de handleiding van de regeling geleverd samen met de unit (werking in elke modus, koelen, verwarmen of automatisch). Na een vertragingstijd start de unit.

Controleer terwijl de unit operatief is of de **ventilatoren vrij en in de correcte richting draaien**.

Controleer **terwijl de unit werkt**:

- De lage en hoge druk.
- De verdampings- en vloeistoftemperatuur voor het berekenen van oververhitting en onderkoeling.
- Pas de koudemiddelvulling en/of de expansieklep aan de vorige waarden aan.



De unit moet conform de veiligheidsvoorschriften geïnstalleerd worden en kan slechts gebruikt worden op goed geventileerde plaatsen. Lees de instructies van de fabrikant aandachtig door voordat u deze unit start.

**Alle werkzaamheden aan deze unit moet worden uitgevoerd door een gekwalificeerd en bevoegd personeel.**

Het niet naleven van de volgende instructies kan leiden tot verwonding of ernstige ongelukken.

#### Werkzaamheden aan de unit:

De unit moet worden geïsoleerd van de stroomvoorziening door verbreking van de verbinding en vergrendeling met behulp van de hoofdwerschakelaar. Werkers dienen een geschikte beschermende uitrusting te dragen (helm, handschoenen, bril, enz.).

#### Elektrisch systeem:

Werkzaamheden aan elektrische onderdelen moeten worden uitgevoerd terwijl de stroom is uitgeschakeld (zie hierna) door werknemers met een elektrotechnisch diploma en de juiste machtigingen.

Elektrische aansluitingen kunnen los komen te zitten tijdens het transport. Controleer deze voordat u de unit opstart. Compressoren met specifieke draairichting. Controleer de juiste draairichting van de ventilator voordat u de stroomonderbrekers van de compressor sluit. Als de richting onjuist is, moeten de fasen worden omgekeerd aan het hoofd van de hoofdschakelaar.

#### Koudemiddelcircuit(s):

Na een stroomonderbreking van meer dan 12 uur, moet de carterverwarming (compressor) gedurende 5 uur worden ingeschakeld alvorens het systeem terug in bedrijf te stellen. Het niet opvolgen van deze instructie kan leiden tot beschadiging en slijtage van de compressors.

Werkzaamheden, zoals het controleren van de druk, het aftappen en het vullen van het systeem onder druk, dienen te worden uitgevoerd met aansluitingen die voor dit doel zijn geleverd en met geschikt gereedschap. Om een explosie of een gelever van het verstuiwen van koelmiddel en olie te voorko-

men dient het relevante circuit te worden afgetapt bij vacuüm voordat onderdelen voor de koeling kunnen worden ontmanteld of soldeernaden kunnen worden losgemaakt.

Om risico's op explosie van koelgaselementen en olie te voorkomen, moet, alvorens tot demontage over te gaan of koelelementen te ontmantelen, **het circuit dat de explosie kan veroorzaken worden gecontroleerd en of de druk ervan nul is**.

Er blijft een risico van drukopbouw door het ontgassen van de olie of door het verwarmen van de warmtewisselaars nadat het circuit is afgetapt. **Een vacuüm moet worden gehandhaafd** door de afvoeraansluiting aan de lagedrukzijde in open verbinding met de atmosfeer te houden. Het solderen moet worden uitgevoerd door een gekwalificeerde soldeerder en moet gebeuren conform de ASME-norm sectie IX volgens de specifieke procedures.

#### Vóór het opstarten:

- Breng het systeem tot op de maximumdruk voor de test (zie typeplaatje).
- Ga na of het hogedrukapparaat zich correct gedraagt.
- Controleer de algemene toestand van de componenten en de circuitleidingen.

#### Reserveonderdelen:

De unit blijft alleen voldoen aan de eisen die gelden voor CE-certificatie, als onderdelen worden vervangen door reserveonderdelen of onderdelen die door Lennox zijn goedgekeurd.

Alleen het koudemiddel dat op het naamplaatje van de fabrikant is weergegeven, mag worden gebruikt. Het is niet toegestaan andere producten (zoals mengsels van koudemiddelen, koolwaterstoffen enzovoort) te gebruiken.

#### VOORZICHTIG:

Bij brand kunnen de koelcircuits een explosie veroorzaken en koelmiddelgas en olie spuiten.





### 3.3.- CLIMATIC™ CONFIGURATIE

#### Instellingen

1. De toevoerluchtstroom bijregelen (klant specifiek)

- a. 3333 = nominale luchtstroom / druk
- b. 3334 = verminderde luchtstroom / druk

2. Schema's maken (klantspecifiek)

- a. Zones & Standen (Nacht/Dag/Dag I/ DagII)
- b. Instelpunten per stand

3. De temperatuurregelsensor selecteren

- a. Selecteer de regelsensor (DC, Retour, Klant, enz.) in het scherm om de kamertemperatuur te regelen

#### Configuratiescherm

4. De buitentemperatuursensorselectie

- a. Selecteer de buitentemperatuursensor (Unit, Klant) in het scherm om de buitentemperatuur te configureren

#### Configuratiescherm

5. De luchtkwaliteitsensor selecteren (optioneel)

- a. Selecteer de luchtkwaliteit-CO2-sensor (Afstand, Klant) in het scherm om de CO2 te configureren

6. Afstand bedieningspaneel configureren

- a. 3151 = DC enkel / DC volledig / DM

7. Minimum aan verse lucht

- a. 3121 = minimumopening %

## Inbedrijfstelling

Controleer:

1. Luchtdebiet vs. klep
  - a. Test B.Nom100%:
    - i. regel de %-snelheid van de toevoerfan (3333) om het nodige luchtdebiet te krijgen
    - ii. regel de %-snelheid van de retour fan (3864) om het nodige luchtdebiet te krijgen
  - b. Test B.Nom0%:
    - i. regel de compensatie (3335) van de instelklep om het nodige luchtdebiet te krijgen, zelfs als de instelklep volledig dicht is.
    - ii. regel de compensatie (3336) van de instelklep om het nodige luchtdebiet te krijgen, zelfs als de instelklep volledig dicht is.
2. Veiligheidsdrempels voor het filter
  - a. Test B.Nom100% en Test B.Nom0%: lees de  $\Delta P$  (3442) van het filter en regel de grootste aflezing vermenigvuldigd met 2,5 bij drempel 3345
3. Testen van het koudemiddelcircuit
  - a. Koelstand
    - i. Test C---Cool: (indien compressor met variabel toerental, stel waarde voor toerental in)
      1. Controleer de drukken en temperaturen van het koudemiddelcircuit
      2. Controleer de elektrische verbruiken
  - b. Verwarmingsstand
    - i. Test C---Heat: (indien compressor met variabel toerental, stel waarde voor toerental in)
      1. Controleer de drukken en temperaturen van het koudemiddelcircuit
      2. Controleer de elektrische verbruiken
4. Testen voor de opties van de unit
  - a. Elektrische bijverwarmers (Test H1-1 full)
    - i. Controleer de toevoertemperatuur
    - ii. Controleer elektrisch verbruik
5. Geavanceerde afstelling voor optimalisatie
  - a.  $\Delta T$  bijverwarmers (gasbrander of elektrisch)
    - i. Verwarming.
      1. Test H1-1: lees de | Mix-Supply|-temp en regel de stap- $\Delta T$  van de verwarmers via menu 3734
  - b. Sequentie van de stappen (compressor/elektrisch)
    - i. Voorrang bijverwarmers 3731= Nooit/ Altijd/Buitemtemp
  - c. Dynamisch instelpunt
    - i. 3225=  $\Delta T$  tussen instelpunt van klant en buitemtemperatuur
  - d. Nauwkeurige temperatuurregeling
    - i. Zacht 3231= Neen/ DodeZone/Comfort

Wanneer alle instellingen zijn bijgesteld moet de parameterlijst worden gedownload (via Wizard), opgeslagen en door de klant worden ondertekend.



**WAARSCHUWING!** Tijdens de instellingen moet gewacht worden tot de economiser volledig open of dicht is, omdat het 1-2 minuten duurt om over te schakelen.

Bij het uitvoeren van onderhoud aan deze units, maak een correcte scheiding tussen het gegenereerde niet-gevaarlijk afval: isolatie, luchtfilters, plastic of metalen elementen, verpakkingen, etc., en het als gevaarlijk beschouwd afval: oliën, filters en met olie geïmpregneerde vodden, laserelementen zoals vulmateriaal, afbijtmiddelen, elektrisch en elektronisch afval, batterijen, lampen, etc., aangezien deze moeten worden beheerd door een bevoegde dealer. Het koudemiddel kan worden hergebruikt, of verzameld in een fles en als gevaarlijk afval worden beheerd door een bevoegde dealer.

#### 4.1. PREVENTIEF ONDERHOUD



**PREVENTIEF ONDERHOUD VOORKOMT DURE REPARATIES, DIT VERGT PERIODIEKE INSPECTIES:**

##### ALGEMENE STAAT VAN DE OMKASTING:

Behuizing, schilderwerk, beschadiging door schokken, roest, positie en ondersteuning, staat van de trillingdempers, indien geïnstalleerd, opgeschroefde panelen, enz.

##### ELEKTRISCHE AANSLUITINGEN:

Staat van de slangen, aandraaimoment van de schroeven, aarding, stroomverbruik van de compressor en ventilatoren en controle of de unit de juiste spanning krijgt.

##### KOELCIRCUIT:

Controleer of de koudemiddeldrukken goed zijn en er geen lekkage is. Controleer of de isolatie van de leiding niet beschadigd is, de batterijen in goede staat zijn en de luchtstroom niet geblokkeerd wordt door papier of plastic die door de lucht zijn meegesleurd, enz.

##### COMPRESSOR:

Controleer wanneer een kijkglas is voorzien het oliepeil.  
Controleer de conditie van de montage van de silentblocks.

##### VENTILATOREN:

Controleer of de ventilatoren vrij en in de juiste richting draaien en geen overmatig lawaai maken.

##### REGELING:

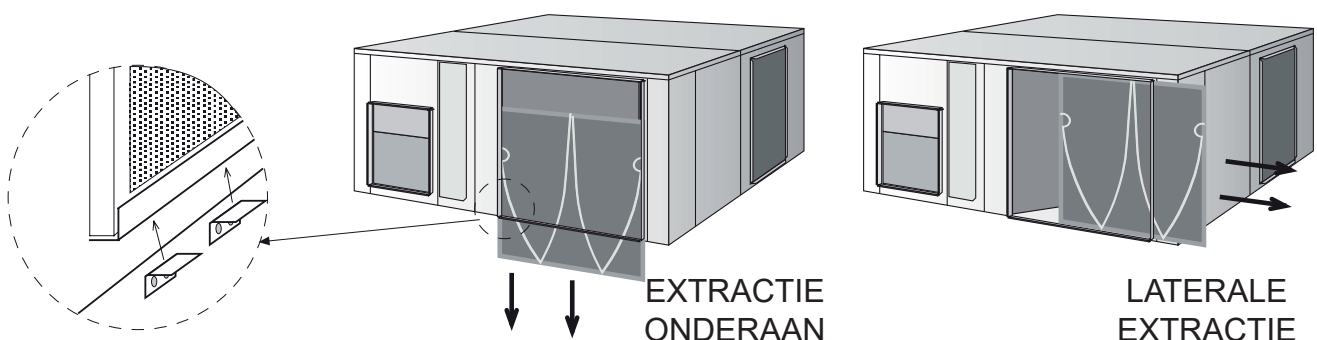
Controleer de instelwaarden en of de unit normaal werkt.

##### ROOSTERS VAN ELEKTRISCH PANEEL:

Deze moeten schoon worden gehouden voor de ingang van de luchtcirculatie.

##### LUCHTFILTER:

Het luchtfilter kan verwijderd worden lateraal door hem over de rail te schuiven of langs onder. (Zie afbeelding). Voor verwijdering langs onder, verwijder een of twee ondersteunende profielen (afhankelijk van het model) onder de geleidingsrail van het filter en vastgeschroefd aan de unit.



## 4.2. ONDERHOUDSPAN

Taak	Bedrijfsmodus	Elke maand	+ Driemaandelijks	+ Halfjaarlijks
Reinig of vervang de filters: Verwijderbaar, of metalen frame.	Vervang filters door nieuwe, indien verwijderbaar. Stofzuig of blaas het stof weg. Was en droog zorgvuldig. Vervang filter indien nodig door een originele Lennox-filter. Een verstopt filter heeft nadelige gevolgen voor de werking van de unit. <b>DE UNIT MAG NOOIT ZONDER FILTERS WORDEN GEBRUIKT</b>	●		
Visuele controle van het oliepeil (indien uitgerust met kijkglas) en controleer de olie op zuurheid in de koelcircuits	Controleer het oliepeil door het kijkglas aan de zijkant van de compressor Test de olie elke 3 jaar en na elke interventie aan het koudemiddelcircuit	●		
Reinig de condensafvoer, afvoerpan en de binnen- en buitenbatterijen (volgens plaatselijk voorschrift)	Het is verplicht om de externe batterijen te reinigen. Afhankelijk van omgeving waarin de unit zich bevindt, varieert de frequentie van de reiniging van één keer per maand tot minstens twee keer per jaar. De prestaties en de duurzaamheid van de machine is gebaseerd op de perfecte warmte-uitwisseling. Het gebruik van een pH-neutraal reinigingsproduct is verplicht (WAARSCHUWING: Vinnen en koperen buizen zijn erg kwetsbaar! Eventuele schade heeft nadelige gevolgen voor de prestaties van de unit).	█	█	█
Controleer de opgenomen ampères	Controleer de opgenomen ampères op alle drie fasen. Vergelijk de waarden met de nominale waarde in het schema van de elektrische bedrading.		█	
Controleer rookdetector (indien uitgerust)	Start de unit. Activeer de rookdetector met een aërosoltester. Reset de unit en de regelaar.		█	
Controle van de CLIMATIC™-regelaar, instelpunten en variabelen	Zie het verslag van de oplevering. Controleer of alle instellingen conform dit document zijn ingesteld.		█	
Controleer het koudemiddelsysteem op een juiste werking	Bekijk de waarden van oververhitting en onderkoeling en controleer ze		█	
Controleer de positie en de stevigheid van de onderdelen in het koudemiddelcircuit	Controleer systematisch alle aansluitingen en bevestigingen van het koudemiddelcircuit. Controleer op olie en controleer altijd op oliekkage. Controleer of de werkdruk overeenkomt met de waarden op het ingebruikstellingsrapport		█	
Controleer de positie van de carterverwarming (rond de compressor, indien uitgerust) en de juiste werking ervan	Controleer de goede bevestiging van de carterverwarming, of het strak genoeg is En controleer de algemene werking van de carterverwarming.		●	
Controleer de ontdooiacyclus met vierwegklepinversie.	Zet de unit in warmtepompmodus. Wijzig het instelpunt om de standaard-ontdooimodus te krijgen en verminder de cyclustijd tot de minimumwaarde. Controleer de werking van de ontdooiacyclus.		█	
Controleer de plugventilatoren (vrijloop)	Controleer de rotatie van de ventilator (vrij draaien, detectie van trillingen of lagergeluiden) Controleer de opgenomen ampères op alle drie fasen. Vergelijk de waarden met de nominale waarde in het schema van de elektrische bedrading.			●
Controle van de (eventuele) veiligheidsschakelaar van de luchthoeveelheidswaarde.	Zet de toevoerventilator stil. De fout moet binnen 5 seconden worden gedetecteerd.			●
Controleer de werking van de stelmotor van de economiser	Controleer alle bevestigingen en de transmissie. Stop de unit aan de hand van de regelaar. De verse luchtklep moet dicht gaan. Start de unit, de verse luchtklep zou moeten open gaan. Forceer de opening en sluiting van de gemotoriseerde kleppen.			█
Controle van de bevestiging van de elektrische aansluitingen	Schakel de unit uit en controleer of alle schroeven nog goed zijn aangedraaid, controleer de aansluitpunten en de elektrische aansluitingen (inclusief de aansluitdozen) Controleer, bij het aanzetten van de unit, op schade van de elektrische onderdelen met een thermische camera, terwijl de unit aan 100% werkt.			█
Controle van de HD/LD-veiligheidsschakelaars	Installeer een druk HP/LP-drukmeter en controleer de algemene werking van de veiligheidsschakelaars.			█
Controleer de waarde van de analoge sensoren	Gebruik een geijkte manometer om de analoge sensoren te controleren. Installeer een geijkte thermometer om de sensoren te controleren.			█
Controleer de positie van alle sensoren	Controleer de goede positionering en bevestiging van alle sensoren.			●
Controleer elektrisch verwarmingselement op ongewenste roestvorming	Zet de unit af; Trek de elektrische verwarming uit de verwarmingsmodule en controleer de weerstanden op roestvorming. Vervang indien nodig weerstanden;			█
Controleer de anti-trillingsmontagepunten op slijtage.	Controleer de trillingsdempers van de compressoren. Vervang indien nodig de beschadigde onderdelen.			●
Controle van corrosie op behuizing en apparatuur	Om eventuele roestplekken te behandelen en neutraliseren			●

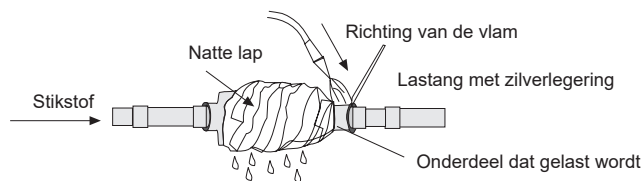
## 4.3. REPARATIE



**BELANGRIJK:**  
**CONTROLEER EERST OF DE STROOM VOLLEDIG IS AFGESLOTEN WANNEER U WERKZAAMHEDEN AAN DE MACHINE VERRICHT.**

Indien een onderdeel in het koelcircuit moet worden vervangen, volg dan onderstaande aanbevelingen op:

- Gebruik **altijd originele onderdelen**.
- Als het component kan worden geïsoleerd, is het niet nodig de volledige **koelmiddelvulling** te verwijderen. Als de component niet kan worden geïsoleerd, tap dan het koelmiddel af via de Schrader-kleppen in het buitendeel. Zorg voor de veiligheid voor een klein vacuüm.
- **Koelmiddelvloeistoffen moeten bij wet worden teruggewonnen en het is verboden om koelmiddel vrij te laten in de atmosfeer.**
- Als er moet worden gesneden in de leidingen, gebruik dan buissnijders. **Gebruik geen zagen of ander gereedschap dat vijlsel produceert.**
- **Al het soldeerwerk dient plaats te vinden in een omgeving met stikstof** om corrosievorming te voorkomen.
- Gebruik **voor het solderen een lastang met zilverlegering**.
- **Zorg dat de vlam van de soldeertang** wordt gericht weg van het onderdeel dat moet worden gelast, bedekt dit met een natte lap ter voorkoming van oververhitting.



- **Wees met name voorzichtig bij het vervangen van vierwegafsluiters.** Deze bevatten componenten die zeer hittegevoelig zijn, zoals kunststof, teflon enz.
- Als een **compressor moet worden vervangen**, koppel die dan elektrisch los en verwijder het soldeerwerk op de zuig- en persleiding. Verwijder de schroeven en vervang de oude compressor door een nieuwe. Controleer of de nieuwe compressor het juiste olieniveau heeft, schroef hem vast aan de basis en sluit de leidingen en elektrische aansluiting aan.
- **Creëer zowel boven als onder via de Schrader-afsluiters** een vacuüm tot het niveau van -750 mm Hg is bereikt. Zodra dit niveau is bereikt, laat u de pomp minimaal een uur draaien. **GEbruik DE COMPRESSOR NIET ALS VACUÛMPOMP.**
- **Vul de unit met koelmiddel** conform de specificaties op het typeplaatje en **controleer de unit op lekkage.**



**VOORZORGSMAATREGELEN BIJ GEBRUIK VAN R-410A-KOELMIDDEL:**

Bij gebruik van R410A-koudemiddel in de unit dienen de volgende voorzorgsmaatregelen voor dit gas in acht genomen te worden:

- De vacuümpomp moet zijn voorzien van een keerklep of elektromagnetische klep.
- Er dient gebruikgemaakt te worden van manometers en slangen die enkel bestemd zijn voor gebruik met het R-410A-koelmiddel.
- Het vullen dient plaats te vinden in de vloeistoffase.
- Gebruik altijd een weegschaal om het gewicht van de vulling vast te stellen
- Gebruik de lekdetector uitsluitend voor R410A-koudemiddel.
- Gebruik geen minerale olie, maar alleen synthetische om de aansluitingen te maken of te vergroten.
- Houd de leidingen afgesloten tot u deze in gebruik neemt, en wees alert op vuil (stof, vijlsel, slijpsteen, enz.).
- In geval van lekkage tapt u het overblijvende koelmiddel af, creëert u een vacuüm in de unit en vult u de unit helemaal opnieuw met nieuw R-410A-koelmiddel.
- Soldeer altijd in een omgeving met stikstof.
- Pijpfreezen moeten altijd geslepen zijn.



**AFVALBEHEER:**

Alle componenten resulterend uit de recyclage van de unit moeten beheerd worden volgens de plaatselijke wetgeving; ze moeten geklasseerd en gescheiden worden, en moeten behandeld worden door een geautoriseerde afvalbeheerder of een plaatselijk afvalverwerkingscentrum. Koudemiddelen, elektronische panelen, warmtewisselaars en de olie afgevoerd van de koudemiddellcircuits, zowel als de olierecipiënten, moeten gerecycleerd worden als gevaarlijk afval volgens de lokale wetgeving, via een geautoriseerd afvalbeheerder of een plaatselijk afvalverwerkingscentrum. De rest van de componenten die beschouwd worden als onveilig afval moet gerecycleerd worden volgens de relatieve wetgeving.

Op het einde van zijn levensduur moet de unit gerecycleerd worden in plaatselijke afvalverwerkingscentra of door een geautoriseerd afvalbeheerder.

#### 4.4. FOUTDIAGNOSE

In geval van een fout of storing van de unit, zal op de display van het bedieningspaneel een fout weergegeven worden of een alarmsignaal dat toegelicht wordt in de handleiding van het bedieningspaneel.

Niettemin, wanneer zich een fout voordoet, moet de unit afgezet worden en moet men contact opnemen met onze onderhoudstechnici.

Storing	Mogelijke oorzaken	Mogelijke oplossingen
De unit start niet.	Fout in de voeding of ontoereikende spanning.	Sluit de voeding aan of controleer de spanning.
	De stroomonderbrekers zijn in werking getreden.	Reset.
	Kabel voeding of bedieningspaneel defect.	Inspecteer en herstel.
De unit stopt omwille van te hoge druk tijdens de koelcyclus.	De hogedrukschakelaar is defect.	Controleer de uitschakeldrukschakelaar of vervang de drukschakelaar indien nodig.
	De buitenventilator werkt niet.	Controleer de spanning, inspecteer de motor en de turbine of vervang indien nodig.
	De buitenventilator draait in de verkeerde richting.	Draai de fasen van de voeding om.
	De condensorbatterij is vuil of dichtgeslibd en er kan geen lucht doorheen.	Inspecteer en reinig.
	Te veel koelvloeistof.	Maak leeg en vul volgens de gegevens op het typeplaatje.
De unit stopt omwille van te hoge druk tijdens de verwarmingscyclus.	Dezelfde oorzaken en oplossingen als voor de koelcyclus, maar met verwijzing naar de verdampers batterijen en de binnen ventilator.	
De unit stopt omwille van te lage druk.	Lagedrukschakelaar defect.	Controleer de uitschakeldruk met een drukmeter en vervang de drukschakelaar indien nodig.
	De binnen ventilator werkt niet.	Controleer de spanning en inspecteer de motor, de turbine en vervang indien nodig.
	De binnenventilator draait in de verkeerde richting.	Draai de fasen van de voeding om.
	Gebrek aan koudemiddel. Lekkage.	Herstel koudemiddellekkages, creëer vacuüm en vul.
	Vuile luchtfilter.	Inspecteer en reinig.
	Dichtgeslibd koudemiddelcircuit. Filterdroger vuil.	Inspecteer en stuur bij of vervang de filterdroger.
De unit start en stopt in korte cycli.	Overbelasting compressor.	Controleer de aanzuig- en afvoerdrukwaarden en regel bij.
	De compressor schakelt af omwille van de Klixon.	Controleer de inlaatspanning en de spanningsval.
	Gebrek aan koudemiddel.	Herstel lekkage en vervang.
Belasting en abnormaal geluid in de compressor (scrol)	Fasen voeding omgedraaid. (drie fase compressor).	Controleer de stroomfasen en draai ze om.

#### 5. EINDE LEVENSCYCLUS VAN DE UNIT

Scheid, aan het einde van de levensduur van de units, het gegenereerde afval zoals dat hoort.

Koudemiddelen, elektronische panelen, warmtewisselaars en de olie afgevoerd van de koelcircuits, zowel als de olierecipiënten, moeten gerecycleerd worden als gevaarlijk afval volgens de lokale wetgeving, via een geautoriseerd afvalbeheerder of een plaatselijk afvalverwerkingscentrum. De rest van de componenten die beschouwd worden als ongevaarlijk afval moet gerecycleerd worden volgens de relatieve wetgeving.



## VERKOOPKANTOREN :

### BELGIË EN LUXEMBURG

+32 3 633 3045

### FRANKRIJK

+33 1 64 76 23 23

### DUITSLAND

+49 (0) 211 950 79 60

### ITALIË

+39 02 495 26 200

### NEDERLAND

+31 332 471 800

### POLEN

+48 22 58 48 610

### PORTUGAL

+351 229 066 050

### SPANJE

+34 915 401 810

### OEKRAÏNE

+38 044 585 59 10

### VERENIGD KONINKRIJK EN IERLAND

+44 1604 669 100

### ANDERE LANDEN :

#### LENNOX DISTRIBUTION

+33 4 72 23 20 20

Omdat Lennox steeds de kwaliteit voorop blijft stellen, kunnen specificaties, nominale waarden en afmetingen zonder voorafgaande kennisgeving gewijzigd worden, zonder dat hieraan rechten kunnen worden ontleend.

Onjuiste installatie, instelling, wijziging, reparatie of onderhoud kan leiden tot materiële schade en persoonlijk letsel.

Installatie en service moeten worden uitgevoerd door deskundige installateurs en servicepersoneel.

